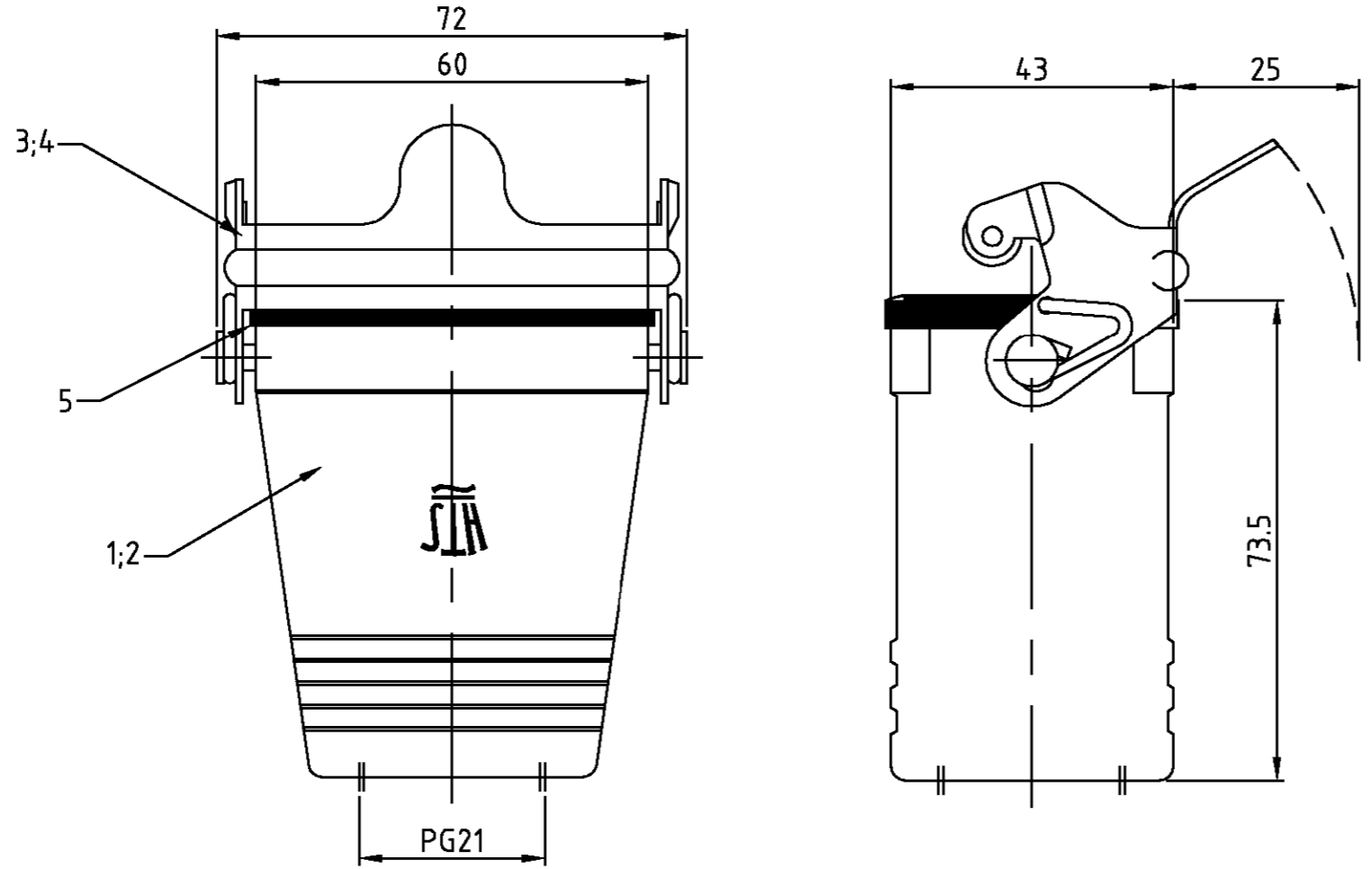


THIS DRAWING IS UNPUBLISHED.
 VERTRÄULICHE UNVERÖFFENTLICHTE ZEICHNUNG
 © COPYRIGHT 1997 BY AMP INCORPORATED. ALL RIGHTS RESERVED.
 FREI FUER VERÖFFENTLICHUNG
 .1997
 ALLE RECHTE VORBEHALTEN

MATED WITH:
 PASSEND ZU:
 Bg3

| | | | | | |
|--------------|------|-------------|----------------|----------|-----|
| LOC | DIST | REVISIONS | | | |
| A1 | - | AENDERUNGEN | | | |
| PROJEKT NR.: | | P | LTR | DATE | DWN |
| - | | A1 | neu gezeichnet | 05.08.03 | SR |
| | | | EGDO-0060-03 | | SM |
| | | | new drawn | | |



| | | | | | | | |
|---|---|---|-------------------|----------------------|---------------|---|--|
| 1 | 1 | Profildichtung/profile seal | Neoprene | - | black/schwarz | 5 | |
| 1 | | LB-Bügel/side clip | V2A/stainl. steel | blank/even | | 4 | |
| | 1 | LB-Bügel/side clip | Stahl/steel | verzinkt/zink plated | blau/blue | 3 | |
| 1 | | Kupplungsgehäuse HD-K/cable-to-cable hood | Aluminium/ALU | Aluminiumoxid | black/schwarz | 2 | |
| | 1 | Kupplungsgehäuse HD/cable-to-cable hood | Aluminium/ALU | - | grau/grey | 1 | |

- Notes:
- ⚠ Material: Aluminium diecasting alloy
 - ⚠ Seals :Neoprene
 - ⚠ Finish: Varnish-grey
 - ⚠ aluminium oxid + varnish black
 - ⚠ Varnish on the inside not necessarily

- Bemerkungen:
- ⚠ Material: Alu-Druckguß-Legierung
 - ⚠ Dichtung:Neoprene
 - ⚠ Oberfläche: Lackierung grau
 - ⚠ Aluminiumoxid +
 - ⚠ + Lackierung schwarz
 - ⚠ Lackierung im Gehäuseinnere ist nicht notwendig

| | | | | | | |
|--|---------------------|--|---|---------------|---------------|-----------------------|
| DESCRIPTION / BENENNUNG | | MATERIAL | SURFACE / OBERFLÄCHE | COLOR / FARBE | ITEM NO. POS. | REMARKS / BEMERKUNGEN |
| HD-K.16.KDO-LB.1.21.G | HD.16.KDO-LB.1.21.G | ORDERING TEXT / BESTELLTEXT | DWN Schneider 05.08.03 CHK Schweiger 05.08.03 APVD - PRODUCT SPEC VERARBEITUNGSSPEZ. APPLICATION SPEC VERARBEITUNGSSPEZ. WEIGHT GEWICHT - CUSTOMER DRAWING /KUNDENZEICHNUNG | | | |
| DIMENSIONS: DIMENSIONEN: mm DIMENSIONS: DIMENSIONEN: mm TOLERANCES UNLESS OTHERWISE SPECIFIED: ALLGEMEINTOLERANZEN n. ISO 8015 n. ISO 2768 - mH -E n. DIN 16901 - 140 ANGLES /WINKEL #- FINISH /OBERFLAECHE/FARBE | | AMP HTS Elektrotechnik 53819 Neunkirchen, Germany Cable-to-cable hood Kupplungsgehäuse HD.16.KDO-LB.1.21.G SIZE A3 CAGE CODE 00779 DRAWING NO ZEICHNUNGS-NR. C=1102489 RESTRICTED TO NUR FUER - MASSSTAB 1:1 BLATT 1 OF VON 1 REV A1 | | | | |