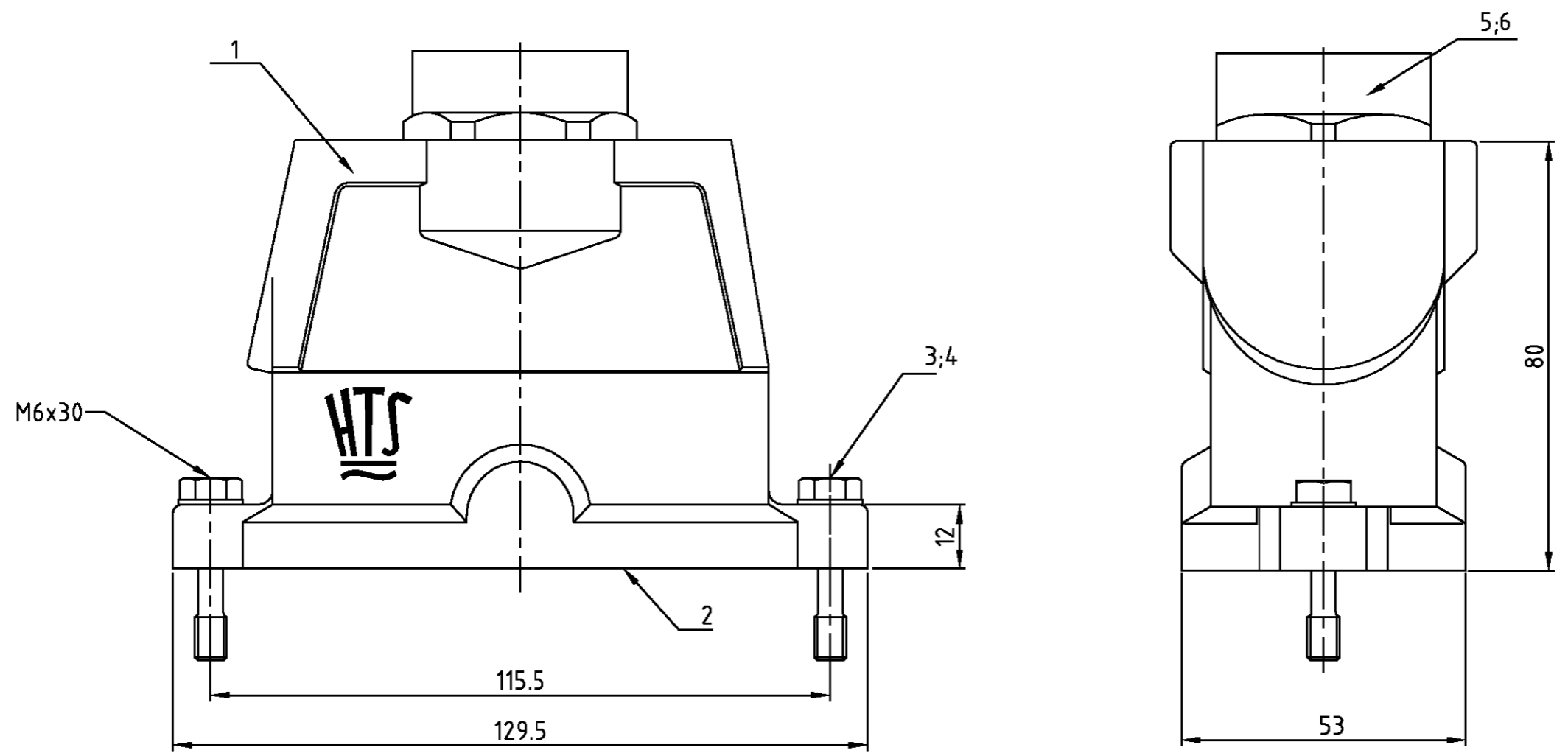


THIS DRAWING IS UNPUBLISHED.
 VERTRAULICHE UNVERÖFFENTLICHTE ZEICHNUNG
 © COPYRIGHT 1997 BY AMP INCORPORATED. ALL RIGHTS RESERVED.
 FREI FUER VERÖFFENTLICHUNG
 .1997
 RELEASED FOR PUBLICATION
 FREI FUER VERÖFFENTLICHUNG
 ALLE RECHTE VORBEHALTEN

MATED WITH:
 PASSEND ZU:
 BG6

LOC	DIST	REVISIONS		
A1	-	AENDERUNGEN	DATE	DWN
PROJEKT NR.:		BESCHREIBUNG		APVD
-		neu gezeichnet	Eg00-3532-02	SM
			31.10.02	SR



Notes

- ① Material: Housing: aluminium diecasting alloy
- ② Surface: - aluminium oxid + Varnish black
- ③ Varnish on the inside not necessarily

Bemerkungen

- ① Material: Gehäuse: Alu-Druckguß-Legierung
- ② Oberfläche: - Aluminium-oxid-Schicht + Lackierung schwarz
- ③ Lackierung im Gehäuseinnere ist nicht notwendig

ITEM No.	DESCRIPTION/BENENNUNG	MATERIAL	SURFACE/OBERFLÄCHE	COLOR/FARBE	QTY	REMARKS
1	O-Ring PG29	Neoprene	-	black/schwarz	6	-
1	6-Kt-Zwischenstutzen PG29	Messing	vernickelt	blau/blue	5	-
2	Scheibe	V2A	blank	-	4	B6,4
2	Befestigungsschraube	V2A	blank	-	3	M6x30
1	Dichtung BG6	Neoprene	-	black/schwarz	2	-
1	Steckergehäuse HIP-K	aluminium/ALU	Aluminium oxid	black/schwarz	1	-

HIP-K.16/40.ST0.129.Z	THIS DRAWING IS A CONTROLLED DOCUMENT FOR AMP INCORPORATED. IT IS SUBJECT TO CHANGE AND THE CONTROLLING ENGINEERING ORGANIZATION SHOULD BE CONTACTED FOR THE LATEST REVISION. DIESE ZEICHNUNGSKOPPIERT WIRD DURCH AMP INCORPORATED KONTROLLIERT. AENDERUNGEN, DIE DEM TECHNISCHEN FORTSCHRITT DIENEN, SIND VORBEHALTEN. DEN JEWIGEN LETZTGÜLTIGEN AENDERUNGSSTAND ERFAHREN SIE AUF ANFRAGE.		DWN	31.10.02	HTS Elektrotechnik 53819 Neunkirchen, Germany
	DIMENSIONS: DIMENSIONEN: mm		CHK	31.10.02	
	TOLERANCES UNLESS OTHERWISE SPECIFIED: ALLGEMEINTOLERANZEN n. ISO 8015 n. ISO 2768 - mH -E n. DIN 16901 - 140 0 PLC # 1 PLC # 2 PLC # 3 PLC # ANGLES /WINKEL # FINISH /OBERFLAECHE/FARBE		APVD	-	
	MATERIAL		PRODUCT SPEC	-	
APPLICATION SPEC VERARBEITUNGSSPEZ.		NAME HOOD Steckergehäuse HIP-K.16/40.ST0.129.Z		RESTRICTED TO NUR FUER -	
CUSTOMER DRAWING /KUNDENZEICHNUNG		SIZE	A3		
MASSSTAB 1:1		CAGE CODE	00779	DRAWING NO. ZEICHNUNGS-NR.	1102654
BLATT 1 OF VON 1		REV A1		DATE 31.10.02	