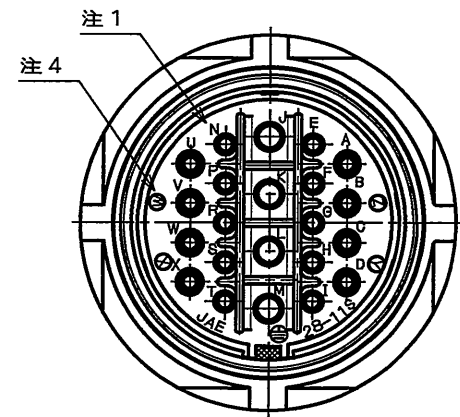
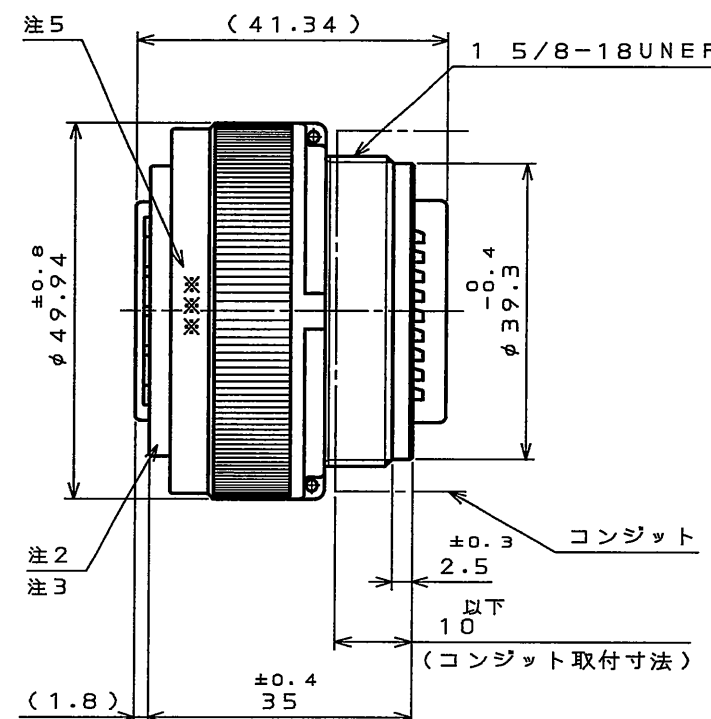
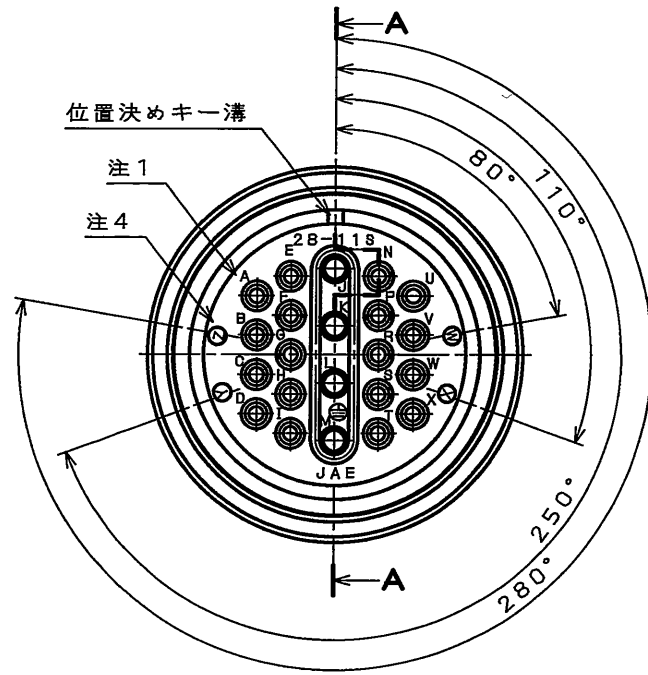
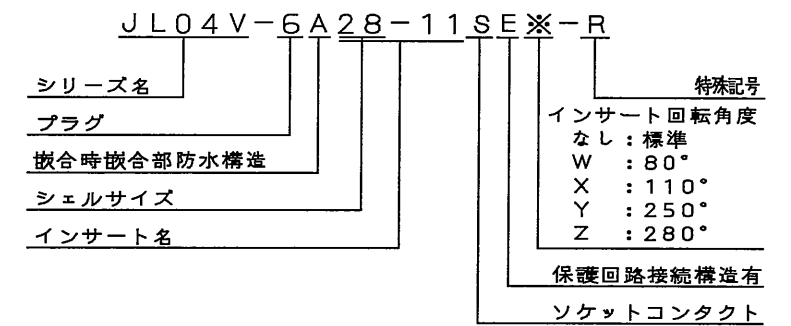


19E501PS  
(ON 0NIMVHD)台型図

版数 REV.	年月日 DATE	DCN NO.	変更内容 DESCRIPTION	製図 DR.	担当 CHK.	査閲 APPD.	承認 APPD.



命名法

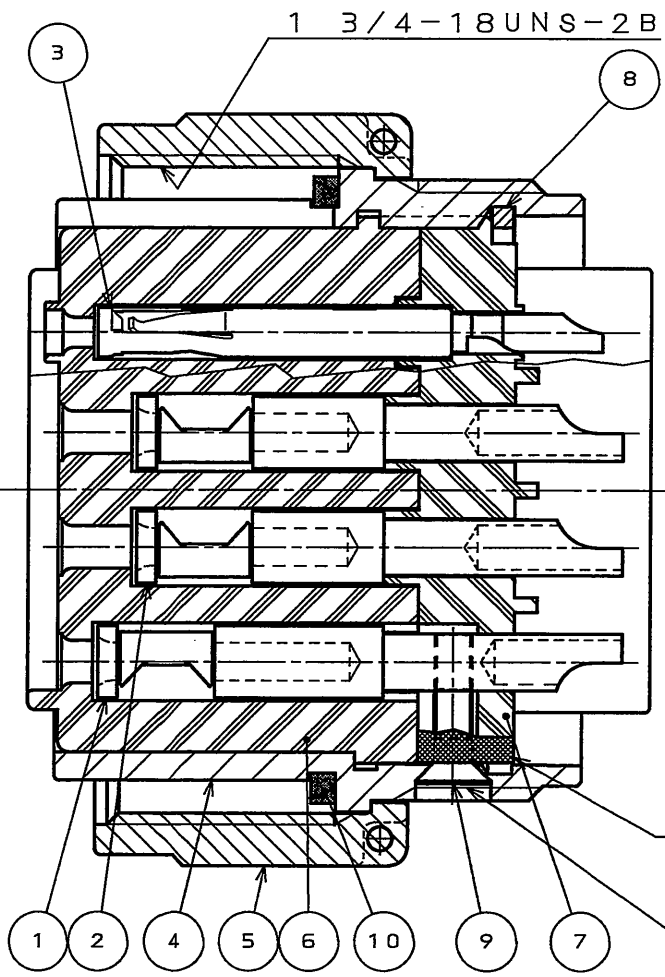


- 注1. 図示の位置に端子番号を表示する。  
又、保護回路接続(M端子)は ⊕ で表す。
2. 図示の位置に社名【JAE】を表示する。
3. 図示の位置に品名を表示する。但し、品名末尾の「-R」は表示しない。
4. 図示の位置にインサート回転角度記号を表示する。
5. 図示の位置に製造ロットNo.を表示する。
- ※※※  
製造月(1~9月,X:10月,Y:11月,Z:12月)  
製造年('05,'06,'07,...)

特別管理品目  
TUV

仕様

コンタクト	: #12コンタクト	4本
	: #16コンタクト	18本
定格電圧	: #12コンタクト	250VAC
	: #16コンタクト	100VAC
定格電流	: #12コンタクト	23A以下/1芯
	: #16コンタクト	13A以下/1芯
耐電圧	: 2000VAC	
絶縁抵抗	: 5000MΩ以上(DC500Vにて)	
適用電線	: #12コンタクト	3.5 mm以下
	: #16コンタクト	1.25 mm以下



断面A-A  
(尺度 2:1)

10	ガスケット	1	合成ゴム	ナシ	色相: 黒色
9	M2.5ネジ	1	銅合金	ニッケルめっき	
8	リテーニングリング	1	銅合金	亜鉛めっき	色相: 黒色系干渉色
7	リアインシュレータ	1	合成樹脂	ナシ	色相: 黒色
6	フロントインシュレータ	1	合成樹脂	ナシ	色相: 黒色
5	カップリングナット	1	アルミ合金	亜鉛めっき	色相: 黒色系干渉色
4	バレル	1	アルミ合金	亜鉛めっき	色相: 黒色系干渉色
3	#16コンタクト	18	銅合金	銀めっき	A~I, N~X端子
2	#12パワーコンタクト	3	銅合金	銀めっき	J, K, L端子
1	#12アースコンタクト	1	銅合金	銀めっき	M端子

仕様書(SPECIFICATION) JACS-5080.T95-4	第1版(ORIGINAL DATE) 2005.12.20	尺度(SCALE) 1:1	シリーズ(SERIES) JL04V	日本航空電子工業株式会社 JAPAN AVIATION ELECTRONICS INDUSTRY, LTD.
製図 DR. 鈴木(智)	製図 CHK. 鈴木(智)	名称(TITLE) JL04V-6A28 -11SE※-R		
公差(GENERAL TOLERANCE) 寸法(DIMENSION) 角度(ANGLES)	製図 DR. 岡村	査閲 APPD. 岡村	承認 APPD. 岡村	図面番号(DRAWING NO.) SJ105361
・ ±0.8 X° ± ・ X ±0.4 X° ± ・ XX ±0.1 X° ± ・ XXX ±				版数 (REV.) 1