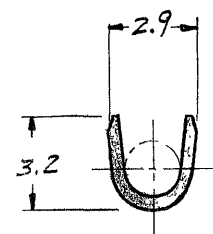
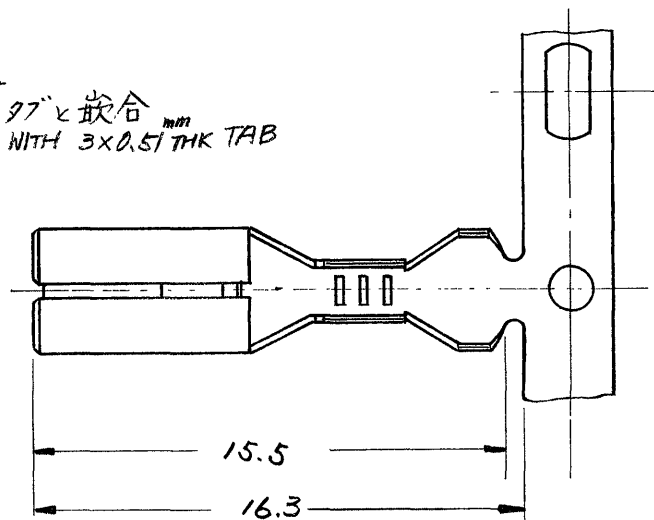
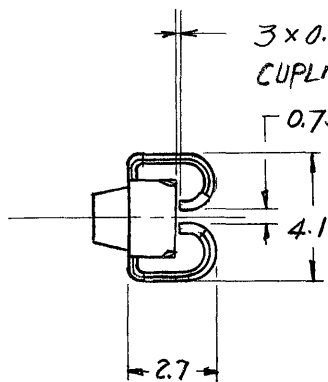
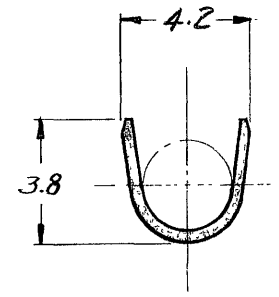
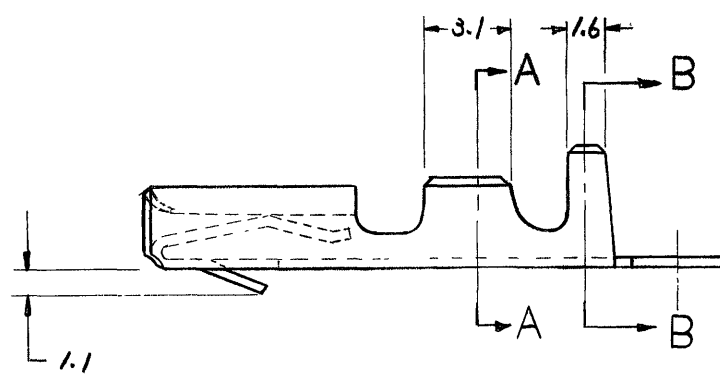


品番 NUMBER: C-170382

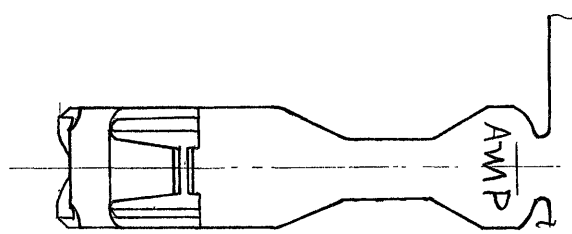
AS SHOWN



SECT 断面 A-A



SECT 断面 B-B



錫めっき 黄銅 -2
 仕上 材 黄銅 170382-1
 型番

©19 BY AMP (Japan), Ltd. ALL RIGHTS RESERVED AMP PRODUCTS COVERED BY PATENTS AND/OR PATENTS PENDING 参考図面 (CUSTOMER COPY) (REFERENCE ONLY)	
材料 (MATERIAL) 仕上 (FINISH)	AMP TRADE MARK 日本エー・エム・ピー株式会社 TOKYO, JAPAN
適合電線断面積 (WIRE RANGE) 0.50 ~ 1.42 mm ² (AWG #20-16)	分類 (CLASS)
挿入外径 (INSULATION DIA) 2.03 ~ 3.05 mm (— IN)	型式 (TYPE)
一般公差 (TOLERANCE) EXCEPT AS NOTED ±0.4 (±0.15") ±1.0"	尺度 (SCALE) 4-1
LTR 変更 (REVISION RECORD) DR CHK DATE	LOC SIZE 番号 (NO.) J A C-170382
DR 7/29/80 DE 7/29/80 APP 7/29/80	REV A2
名称 (NAME) SERIES RECEPTACLE "110" シリーズ 1127°97IL H.M.D.C	

PRINT DIST 2 C 単位: 寸 DIMENSIONS IN MM DO NOT SCALE PRINT