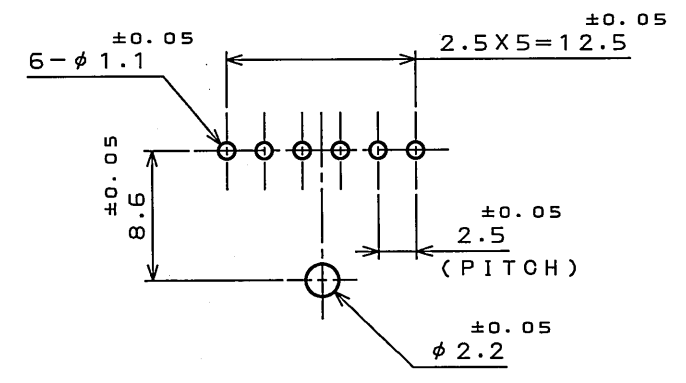
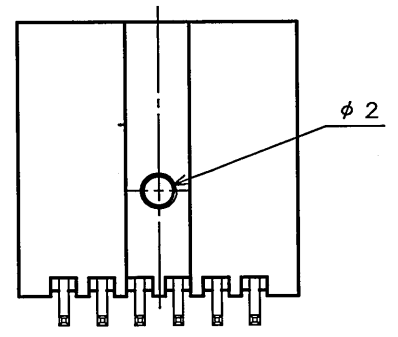
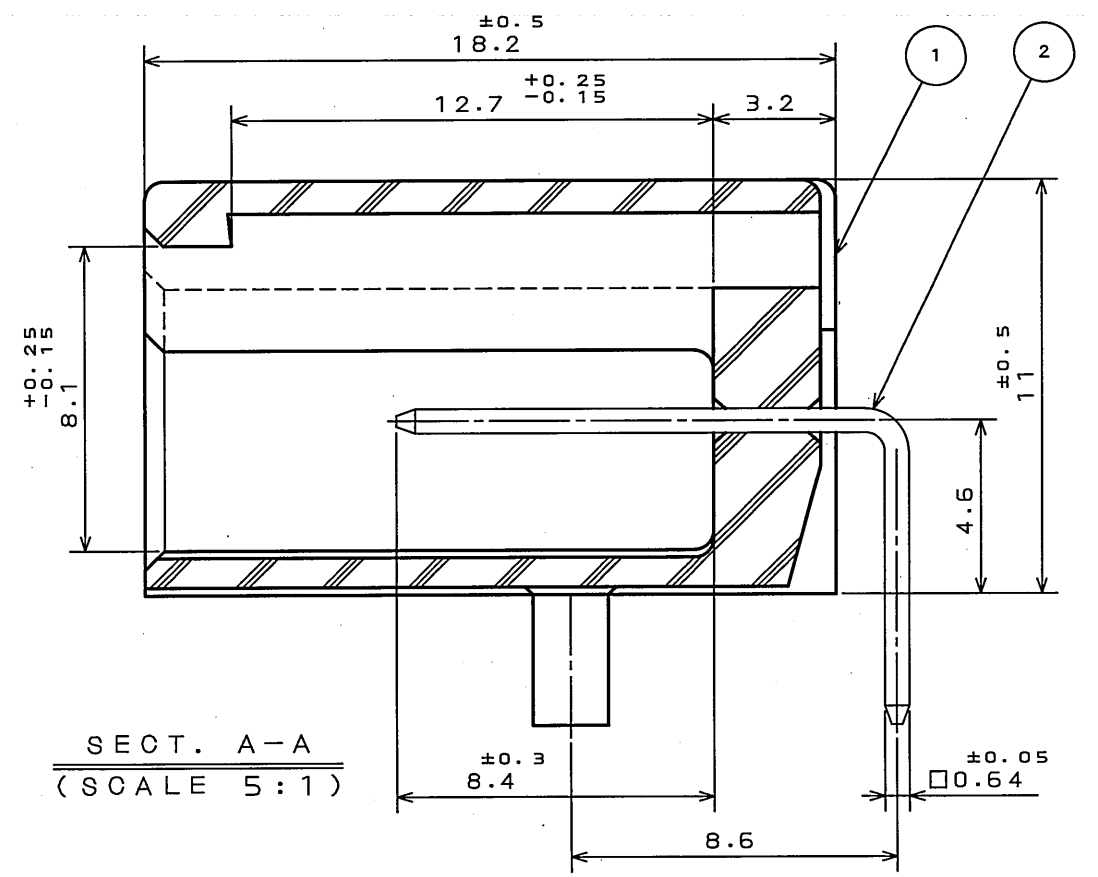
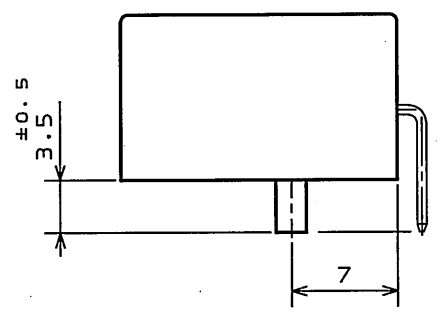
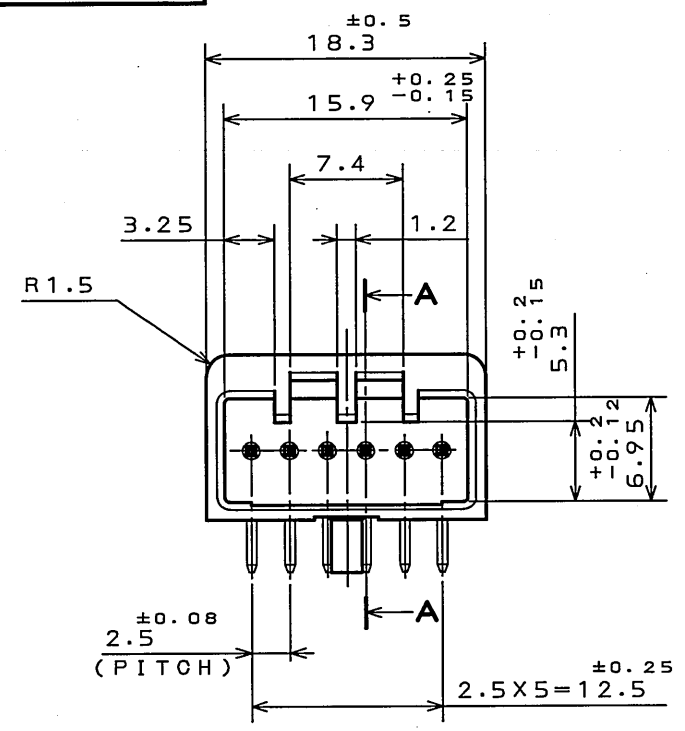


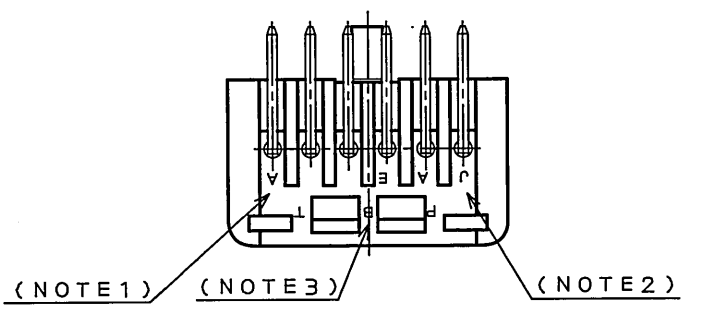
SJ023247
(ON 0NIMVHD) 品要図

版数 REV.	年月日 DATE	DCN NO.	変更内容 DESCRIPTION	製図 DR.	担当 CHK.	査閲 APPD.	承認 APPD.
2	23.Aug.2002	50517	ADDED P.C.B. HOLE PATTERNS AND REDRAWN		S.HARA		Y.HAYASHI
3	30.Sep.2002	50716	CHANGED TO BILINGUAL		S.HARA	T.ISHIWA	Y.HAYASHI
4	8.Sep.2003	053208	CHANGED ENGLISH NOTES etc.		S.HARA	T.ISHIWA	Y.HAYASHI
5	27.Dec.2007	064644	REVISED DIMENSION OF TOLERANCE		K.NOZAWA	K.Miyamoto	J. Huml



△ P.C.B. HOLE PATTERNS (REF.)
P.C.B. THICKNESS t1.6

- △ NOTE1. MOLD CAVITY DESIGNATOR APPEARS IN RAISED LETTERS.
2. COMPANY LOGO "JAE" APPEARS IN RAISED LETTERS.
3. MATERIAL MARK APPEARS IN RAISED LETTERS.
△ 4. CONTACT TIP IS NOT PLATED AT POINT OF BREAK OFF.
- 注 1. 金型マークを浮き出す。
2. 社標を浮き出す。
3. 材料マークを浮き出す。
4. コンタクト先端部にめっきは付かない。



2	CONTACT	6	BRASS	TIN PLATING	
1	INSULATOR	1	PBT		COLOR: GREEN
符号 NO.	名称 DESCRIPTION	個数 QTY.	材料 MATERIAL	仕上 FINISH	備考 REMARKS
仕様書 (SPECIFICATION)	JACS-1309	第1版 (ORIGINAL DATE)	11.Nov.1988	尺度 (SCALE)	2:1
公差 (GENERAL TOLERANCE)		製図 DR.	H.TSUCHIYA	シリーズ (SERIES)	IL-A05
寸法 (DIMENSION)	角度 (ANGLES)	担当 CHK.	Y.ICHIYAMA	名称 (TITLE)	IL-A05-6P-S3L2
. ±0.2	X° ±	査閲 APPD.	I.IIMORI		
.X ±0.2	X°X' ±	承認 APPD.	K.TAKEDA		
.XX ±0.2				重量 (WEIGHT)	
.XXX ±					
日本航空電子工業株式会社 JAPAN AVIATION ELECTRONICS INDUSTRY, LTD.					図面番号 (DRAWING NO.) SJ023247
					版数 (REV.) 5

DOF-0-212E(03.08)

