

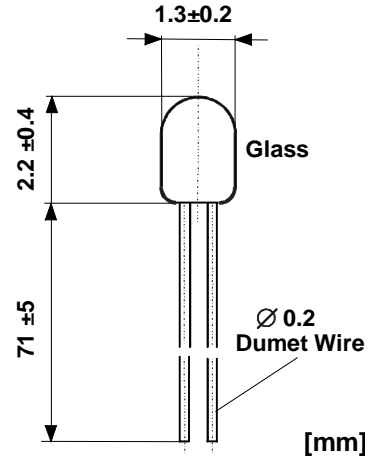
Data sheet
Application

Temperature measurement
for high temperature and
short response times.

Version

NTC-thermistor sealed in glass body.

Dumet wires: $\varnothing 0.2$ mm
lead length: 71 ± 5 mm
head-diameter: 1.3 ± 0.2 mm
head length: 2.2 ± 0.4 mm


Data

Climatic Category (IEC 60068-1)

: **55/300/56**

Lower category temperature

[°C]: **-55**

Upper category temperature

[°C]: **300**

Rated resistance R_N // Tolerance $\Delta R/R$
Rated temperature

R_N [Ω // %]: **100000 // ± 1**
 T_N [°C]: **25**

B-value : $B_{(0/100)}$ // Tolerance $\Delta B/B$
 R_{25}

B_N [K//%]: **4036 // ± 1**
[Ω]: **100000**

Max power rating at 25°C

P_{25} [mW]: **32**

Dissipation factor (air)

δ_{th} [mW/K]: **approx. 0.75**

Thermal time constant (air)

τ_C [s]: **approx. 7.0**

Heat capacity

C_{th} [mJ/K]: **approx. 5.0**

Remarks

1) +: F000 for $\Delta R/R_N = \pm 1\%$; standard dumet wires
H000 for $\Delta R/R_N = \pm 3\%$; standard dumet wires
J000 for $\Delta R/R_N = \pm 5\%$; standard dumet wires

F002 for $\Delta R/R_N = \pm 1\%$; dumet wires, Ni-plated

H002 for $\Delta R/R_N = \pm 3\%$; dumet wires, Ni-plated

J002 for $\Delta R/R_N = \pm 5\%$; dumet wires, Ni-plated

© EPCOS AG 2002. Reproduction, publication and dissemination of this data sheet, enclosures hereto and the information contained therein without EPCOS' prior express consent is prohibited.

Purchase orders are subject to the General Conditions for the Supply of Products and Services of the Electrical and Electronics Industry recommended by the ZVEI (German Electrical and Electronic Manufacturers' Association), unless otherwise agreed.

ISSUE DATE	06.06.02	ISSUE	b	PUBLISHER	KSS PE	PAGE	1/7
------------	----------	-------	---	-----------	--------	------	-----



Product division: NTC

Product type: G550/100k/+

Product name: NTC Sensor

Ordering code: B57550G0104+

Data sheet

Resistance Temperature Characteristics

R at 25°C 100000 [Ω]
 B(0/100) 4036 [K] ± 1 [%]
 RN at 25 °C 100000 [Ω] ± 1 [%]

T [°C]	R_nom [Ω]	R_min [Ω]	R_max [Ω]	ΔR/R _N [±%]
-55	9877468	9270967	10483968	6,1
-50	6864790	6473417	7256163	5,7
-45	4833670	4578306	5089035	5,3
-40	3445754	3277450	3614058	4,9
-35	2485201	2373270	2597133	4,5
-30	1812353	1737315	1887390	4,1
-25	1335612	1284957	1386267	3,8
-20	994133	959739	1028528	3,5
-15	747002	723540	770464	3,1
-10	566385	550329	582442	2,8
-5	433141	422134	444148	2,5
0	333964	326419	341508	2,3
5	258497	253359	263636	2,0
10	201659	198177	205142	1,7
15	158499	156160	160838	1,5
20	125468	123920	127016	1,2
25	100000	99000	101000	1,0
30	80223	79239	81206	1,2
35	64759	63823	65695	1,4
40	52589	51718	53460	1,7
45	42951	42151	43751	1,9
50	35272	34544	36000	2,1
55	29119	28462	29776	2,3
60	24161	23570	24752	2,4
65	20144	19615	20674	2,6
70	16874	16400	17348	2,8
75	14198	13775	14622	3,0
80	11998	11620	12376	3,2
85	10181	9844	10519	3,3
90	8674	8373	8976	3,5
95	7419	7149	7688	3,6
100	6369	6128	6610	3,8
105	5487	5271	5703	3,9
110	4744	4550	4937	4,1
115	4115	3941	4288	4,2
120	3581	3425	3737	4,4

ISSUE DATE	06.06.02	ISSUE	b	PUBLISHER	KSS PE	PAGE	2/7
------------	----------	-------	---	-----------	--------	------	-----



Product division: NTC

Product type: G550/100k/+

Product name: NTC Sensor

Ordering code: B57550G0104+

Data sheet

Resistance Temperature Characteristics

R at 25°C 100000 [Ω]
 B(0/100) 4036 [K] ± 1 [%]
 RN at 25 °C 100000 [Ω] ± 1 [%]

T [°C]	R_nom [Ω]	R_min [Ω]	R_max [Ω]	ΔR/R _N [±%]
125	3126	2985	3266	4,5
130	2737	2610	2864	4,6
135	2404	2289	2518	4,8
140	2117	2013	2220	4,9
145	1869	1776	1963	5,0
150	1655	1570	1740	5,1
155	1469	1392	1546	5,2
160	1307	1237	1377	5,4
165	1166	1102	1230	5,5
170	1043	984,6	1101	5,6
175	934,5	881,4	987,5	5,7
180	839,3	790,7	887,8	5,8
185	755,4	710,9	799,9	5,9
190	681,3	640,5	722,2	6,0
195	615,8	578,3	653,3	6,1
200	557,6	523,1	592,1	6,2
205	505,9	474,1	537,7	6,3
210	459,9	430,6	489,2	6,4
215	418,8	391,7	445,8	6,5
220	382,0	357,0	407,0	6,6
225	349,1	325,9	372,2	6,6
230	319,5	298,0	341,0	6,7
235	292,9	273,0	312,9	6,8
240	269,0	250,4	287,5	6,9
245	247,3	230,1	264,6	7,0
250	227,8	211,7	243,9	7,1
255	210,1	195,1	225,1	7,1
260	194,1	180,1	208,1	7,2
265	179,5	166,4	192,6	7,3
270	166,3	154,0	178,5	7,4
275	154,2	142,8	165,7	7,4
280	143,2	132,5	154,0	7,5
285	133,2	123,1	143,2	7,6
290	124,0	114,5	133,4	7,6
295	115,5	106,6	124,5	7,7
300	107,8	99,44	116,2	7,8

ISSUE DATE	06.06.02	ISSUE	b	PUBLISHER	KSS PE	PAGE	3/7
------------	----------	-------	---	-----------	--------	------	-----



Product division: NTC

Product type: G550/100k/+

Product name: NTC Sensor

Ordering code: B57550G0104+

Data sheet

Resistance Temperature Characteristics

R at 25°C 100000 [Ω]
 B(0/100) 4036 [K] ± 1 [%]
 RN at 25 °C 100000 [Ω] ± 3 [%]

T [°C]	R_nom [Ω]	R_min [Ω]	R_max [Ω]	ΔR/R _N [±%]
-55	9877468	9063364	10691571	8,2
-50	6864790	6329730	7399849	7,8
-45	4833670	4477533	5189808	7,4
-40	3445754	3205884	3685624	7,0
-35	2485201	2321842	2648561	6,6
-30	1812353	1699941	1924764	6,2
-25	1335612	1257506	1413718	5,8
-20	994133	939372	1048895	5,5
-15	747002	708283	785720	5,2
-10	566385	538796	593975	4,9
-5	433141	413339	452943	4,6
0	333964	319657	348271	4,3
5	258497	248138	268857	4,0
10	201659	194115	209204	3,7
15	158499	152975	164023	3,5
20	125468	121405	129531	3,2
25	100000	97000	103000	3,0
30	80223	77631	82814	3,2
35	64759	62523	66995	3,5
40	52589	50659	54519	3,7
45	42951	41284	44618	3,9
50	35272	33832	36713	4,1
55	29119	27872	30366	4,3
60	24161	23080	25242	4,5
65	20144	19205	21084	4,7
70	16874	16057	17692	4,8
75	14198	13485	14911	5,0
80	11998	11375	12622	5,2
85	10181	9635	10727	5,4
90	8674	8195	9154	5,5
95	7419	6997	7841	5,7
100	6369	5997	6741	5,8
105	5487	5158	5816	6,0
110	4744	4452	5035	6,1
115	4115	3856	4373	6,3
120	3581	3351	3811	6,4

ISSUE DATE	06.06.02	ISSUE	b	PUBLISHER	KSS PE	PAGE	4/7
------------	----------	-------	---	-----------	--------	------	-----



Product division: NTC

Product type: G550/100k/+

Product name: NTC Sensor

Ordering code: B57550G0104+

Data sheet

Resistance Temperature Characteristics

R at 25°C 100000 [Ω]
 B(0/100) 4036 [K] ± 1 [%]
 RN at 25 °C 100000 [Ω] ± 3 [%]

T [°C]	R_nom [Ω]	R_min [Ω]	R_max [Ω]	ΔR/R _N [±%]
125	3126	2921	3331	6,6
130	2737	2554	2920	6,7
135	2404	2239	2568	6,8
140	2117	1969	2264	7,0
145	1869	1737	2001	7,1
150	1655	1536	1774	7,2
155	1469	1362	1577	7,3
160	1307	1210	1405	7,4
165	1166	1078	1254	7,6
170	1043	962,8	1123	7,7
175	934,5	861,8	1007	7,8
180	839,3	773,1	905,4	7,9
185	755,4	695,1	815,7	8,0
190	681,3	626,2	736,5	8,1
195	615,8	565,4	666,2	8,2
200	557,6	511,4	603,8	8,3
205	505,9	463,5	548,3	8,4
210	459,9	420,9	498,9	8,5
215	418,8	382,9	454,7	8,6
220	382,0	348,9	415,1	8,7
225	349,1	318,5	379,6	8,8
230	319,5	291,2	347,7	8,8
235	292,9	266,8	319,0	8,9
240	269,0	244,7	293,2	9,0
245	247,3	224,8	269,8	9,1
250	227,8	206,9	248,7	9,2
255	210,1	190,7	229,6	9,3
260	194,1	176,0	212,2	9,3
265	179,5	162,6	196,4	9,4
270	166,3	150,5	182,0	9,5
275	154,2	139,5	169,0	9,6
280	143,2	129,4	157,0	9,6
285	133,2	120,2	146,1	9,7
290	124,0	111,8	136,1	9,8
295	115,5	104,2	126,9	9,8
300	107,8	97,14	118,5	9,9

ISSUE DATE	06.06.02	ISSUE	b	PUBLISHER	KSS PE	PAGE	5/7
------------	----------	-------	---	-----------	--------	------	-----



Product division: NTC

Product type: G550/100k/+

Product name: NTC Sensor

Ordering code: B57550G0104+

Data sheet

Resistance Temperature Characteristics

R at 25°C 100000 [Ω]
 B(0/100) 4036 [K] ± 1 [%]
 RN at 25 °C 100000 [Ω] ± 5 [%]

T [°C]	R_nom [Ω]	R_min [Ω]	R_max [Ω]	ΔR/R _N [±%]
-55	9877468	8855761	10899174	10,3
-50	6864790	6186044	7543536	9,9
-45	4833670	4376760	5290581	9,5
-40	3445754	3134319	3757189	9,0
-35	2485201	2270414	2699989	8,6
-30	1812353	1662567	1962139	8,3
-25	1335612	1230055	1441169	7,9
-20	994133	919005	1069262	7,6
-15	747002	693027	800977	7,2
-10	566385	527262	605509	6,9
-5	433141	404544	461738	6,6
0	333964	312894	355033	6,3
5	258497	242918	274077	6,0
10	201659	190052	213266	5,8
15	158499	149790	167207	5,5
20	125468	118890	132046	5,2
25	100000	95000	105000	5,0
30	80223	76023	84422	5,2
35	64759	61222	68296	5,5
40	52589	49600	55578	5,7
45	42951	40418	45484	5,9
50	35272	33119	37426	6,1
55	29119	27282	30956	6,3
60	24161	22589	25732	6,5
65	20144	18796	21493	6,7
70	16874	15713	18035	6,9
75	14198	13196	15201	7,1
80	11998	11130	12867	7,2
85	10181	9427	10936	7,4
90	8674	8017	9331	7,6
95	7419	6845	7993	7,7
100	6369	5866	6872	7,9
105	5487	5045	5929	8,1
110	4744	4355	5133	8,2
115	4115	3771	4458	8,3
120	3581	3277	3885	8,5

ISSUE DATE	06.06.02	ISSUE	b	PUBLISHER	KSS PE	PAGE	6/7
------------	----------	-------	---	-----------	--------	------	-----

Resistance Temperature Characteristics

R at 25°C 100000 [Ω]
B(0/100) 4036 [K] ± 1 [%]
RN at 25 °C 100000 [Ω] ± 5 [%]

T [°C]	R_nom [Ω]	R_min [Ω]	R_max [Ω]	ΔR/R _N [±%]
125	3126	2856	3396	8,6
130	2737	2497	2977	8,8
135	2404	2190	2617	8,9
140	2117	1925	2308	9,0
145	1869	1698	2040	9,2
150	1655	1501	1809	9,3
155	1469	1331	1607	9,4
160	1307	1183	1432	9,5
165	1166	1054	1279	9,6
170	1043	941,0	1144	9,8
175	934,5	842,3	1027	9,9
180	839,3	755,6	923,0	10,0
185	755,4	679,2	831,6	10,1
190	681,3	611,9	750,8	10,2
195	615,8	552,4	679,1	10,3
200	557,6	499,7	615,6	10,4
205	505,9	452,9	559,0	10,5
210	459,9	411,2	508,5	10,6
215	418,8	374,0	463,5	10,7
220	382,0	340,8	423,1	10,8
225	349,1	311,1	387,0	10,9
230	319,5	284,5	354,5	11,0
235	292,9	260,6	325,2	11,0
240	269,0	239,0	298,9	11,1
245	247,3	219,6	275,1	11,2
250	227,8	202,1	253,5	11,3
255	210,1	186,2	234,0	11,4
260	194,1	171,9	216,3	11,5
265	179,5	158,8	200,2	11,5
270	166,3	147,0	185,6	11,6
275	154,2	136,2	172,2	11,7
280	143,2	126,4	160,1	11,8
285	133,2	117,4	148,9	11,8
290	124,0	109,2	138,7	11,9
295	115,5	101,7	129,4	12,0
300	107,8	94,84	120,8	12,0

ISSUE DATE	06.06.02	ISSUE	b	PUBLISHER	KSS PE	PAGE	7/7
------------	----------	-------	---	-----------	--------	------	-----