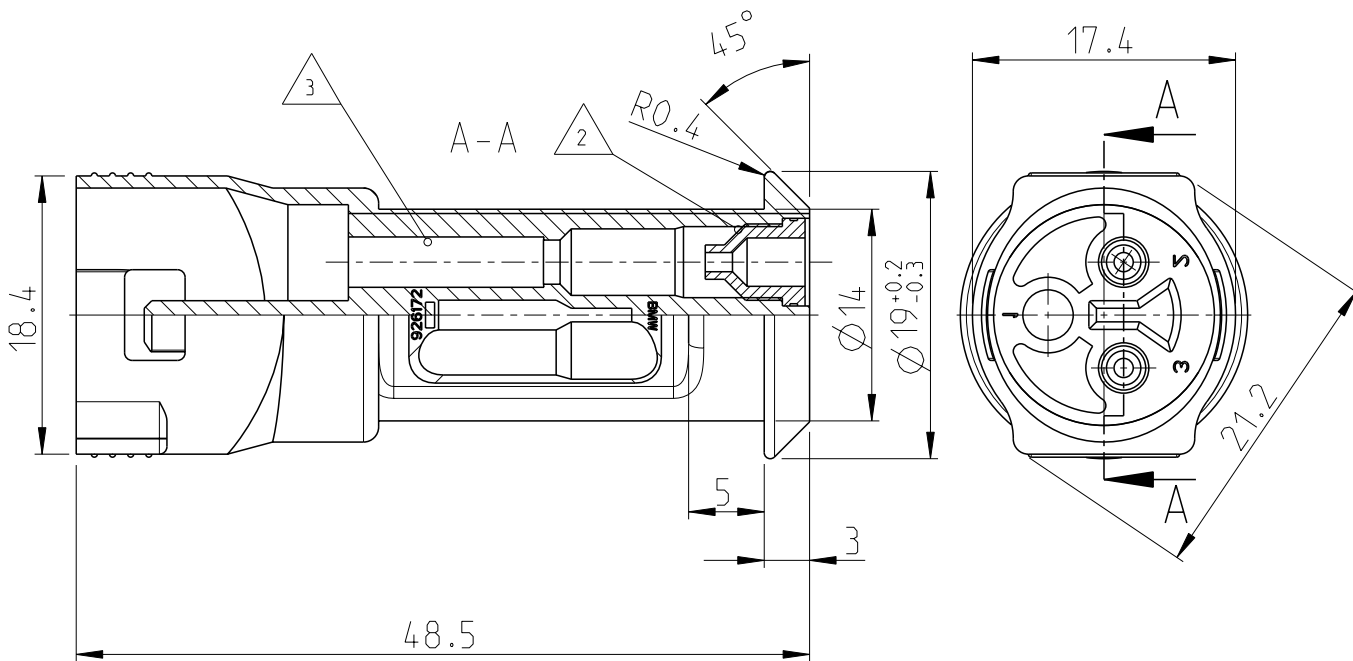


LOC	DIST	REVISIONS					
FM	-	P	LTR	DESCRIPTION	DATE	DWN	APVD
			D		25FEB1982	-	-
			E	-	12JUL1982	-	-
			G	SEE PCN E-08-029194	18NOV2008	-	GSH
			G1	ECR-12-011992	11JUL2012	GB	SzG



1 Teile in Lupolenbeutel luftdicht verpackt (500/1000 Stck.)  
Parts must be airtight packaged in bags of lupolen (500/1000 pieces)

2 Dichtungstülle für Litzenleitung mit Isolationsdurchmesser von 2.3-3.0mm  
Seal for wire with isolation diameter 2.3 - 3.0 mm

3 Kammer für Stiftkontakt CIC, C1-2 od. Type III  
Cavity for pin contact CIC, C1-2 or Type III

ACHTUNG !

Eine einwandfreie Funktion dieser Stecker kann nur bei Verwendung von Original-TEC Teilen und genauer Einhaltung der Verarbeitungsvorschriften garantiert werden.

CAUTION !

A faultless operation of this connectors can be guaranteed only if original TEC parts are used and exact observance of processing specifications.

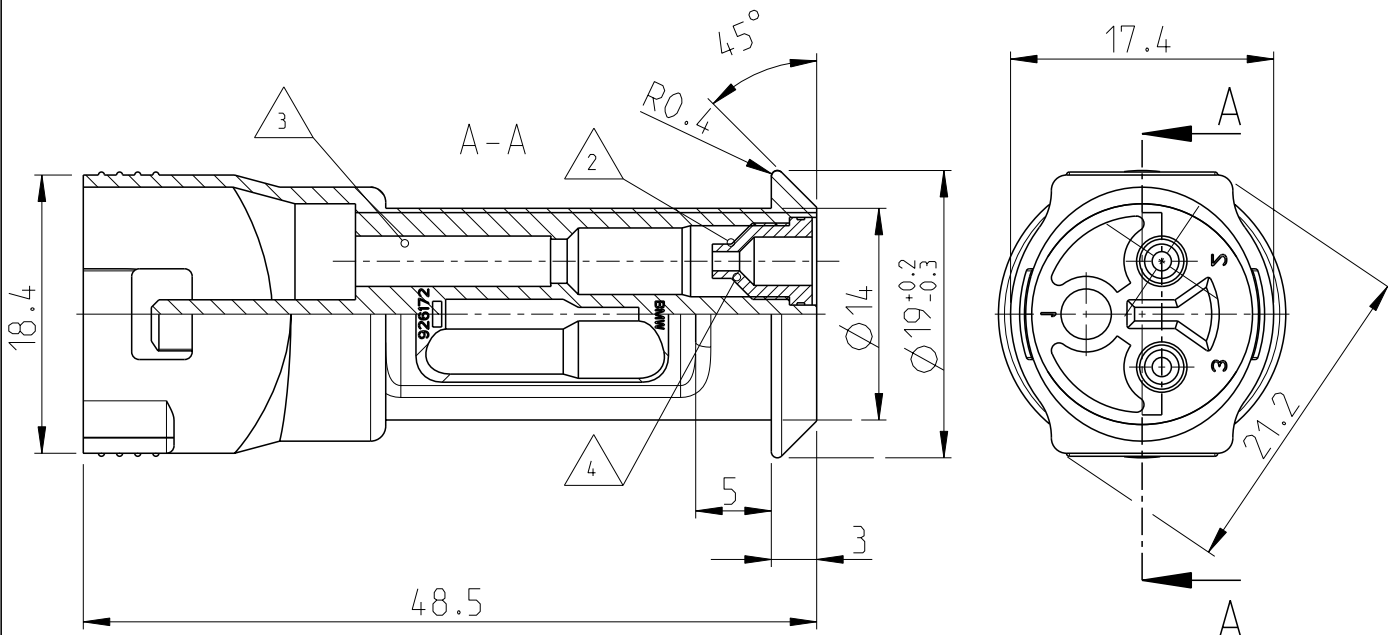
826883-1	826764-1	2	Dichtungstülle SEAL	Neoprene	Grau GREY
	926172-1	1	2 POL Stiftgehäuse 2 POS-PIN HOUSING	PA 6.6 GV 13	Schwarz BLACK
TE Bestell Nr. TE PART NO.	TE-Nr. TE NO.	Anzahl QU.	Benennung DESCRIPTION	MATERIAL	Farbe COLOUR

DIMENSIONS:	DWN	03JUN1980	MATERIAL	FINISH
mm	Wendling		-	-
TOLERANCES UNLESS OTHERWISE SPECIFIED:	CHK		TE Connectivity	
±0.2mm	APVD	03JUL1980		
0 PLC ±	Adamski			
1 PLC ±	PRODUCT SPEC			
2 PLC ±			NAME	2 pol. Econoseal Serie E Stiftgehäuse assembliert
3 PLC ±	APPLICATION SPEC		SIZE	A 4
4 PLC ±			CAGE CODE	00779
ANGLES ±°			DRAWING NO	©=826883
	WEIGHT		RESTRICTED TO	-
			CUSTOMER DRAWING	SCALE 2:1 SHEET 1 OF 4 REV G1

2012 RELEASED FOR PUBLICATION ALL RIGHTS RESERVED.

THIS DRAWING IS UNPUBLISHED. COPYRIGHT 2012 TE Connectivity

LOC	DIST	REVISIONS					
FM	-	P	LTR	DESCRIPTION	DATE	DWN	APVD
			-	SEE SHEET 1	-	-	-



1 Teile in Lupolenbeutel luftdicht verpackt (500/1000 Stck.)  
Parts must be airtight packaged in bags of lupolen (500/1000 pieces)

2 Dichtungstülle für Litzenleitung mit Isolationsdurchmesser von 1.4 - 2.3 mm  
Seal for wire with isolation diameter 1.4 - 2.3 mm

3 Kammer für Stiftkontakt CIC. C1-2 od. Type III  
Cavity for pin contact CIC. C1-2 or Type III

4 mit Gleitmittel Hellerine (FaHellermann) behandelt. 826750-1  
Lubricated with Hellerine


ACHTUNG !

Eine einwandfreie Funktion dieser Stecker kann nur bei Verwendung von Original-TEC Teilen und genauer Einhaltung der Verarbeitungsvorschriften garantiert werden.

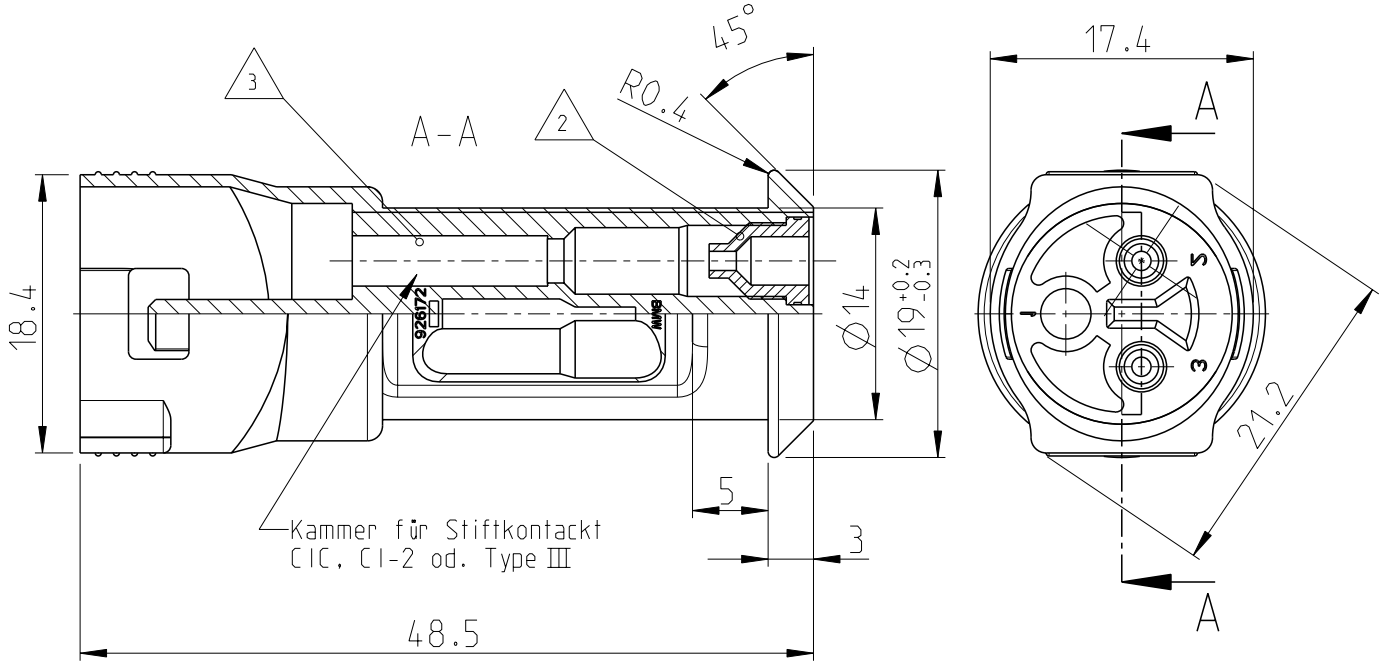
CAUTION !

A faultless operation of this connectors can be guaranteed only if original TEC parts are used and exact observance of processing specifications.

826883-2	826764-3	2	Dichtungstülle  2	Neoprene	Schwarz BLACK
	926172-1	1	2 POL Stiftgehäuse 2 POS-PIN HOUSING	PA 6.6 GV 13	Schwarz BLACK
TE Bestell Nr. TE PART NO.	TE-Nr. TE NO.	Anzahl QU.	Benennung DESCRIPTION	MATERIAL	Farbe COLOUR

DIMENSIONS: mm	DWN Wendling	03JUN1980	MATERIAL	-	FINISH	-
	CHK	-	 TE Connectivity			
TOLERANCES UNLESS OTHERWISE SPECIFIED: ±0.2mm	APVD Adamski	03JUL1980				
0 PLC ±	PRODUCT SPEC	-	SIZE	CAGE CODE	DRAWING NO	RESTRICTED TO
1 PLC ±	APPLICATION SPEC	-	A 4	00779	©=826883	-
2 PLC ±	WEIGHT	-	CUSTOMER DRAWING			
3 PLC ±			SCALE	2:1	SHEET	2 OF 4
4 PLC ±					REV	G1
ANGLES ±°						

LOC	DIST	REVISIONS					
FM	-	P	LTR	DESCRIPTION	DATE	DWN	APVD
		-		SEE SHEET 1	-	-	-



1 Teile in Lupolenbeutel luftdicht verpackt (500/1000 Stck.)  
Parts must be airtight packaged in bags of lupolen (500/1000 pieces)

2 Dichtungstülle für Litzenleitung mit Isolationsdurchmesser von 2.3-3.0mm  
Seal for wire with isolation diameter 2.3 - 3.0 mm

3 Kammer für Stiftkontakt CIC, C1-2 od. Type III  
Cavity for pin contact CIC, C1-2 or Type III

ACHTUNG !

Eine einwandfreie Funktion dieser Stecker kann nur bei Verwendung von Original-TEC Teilen und genauer Einhaltung der Verarbeitungsvorschriften garantiert werden.

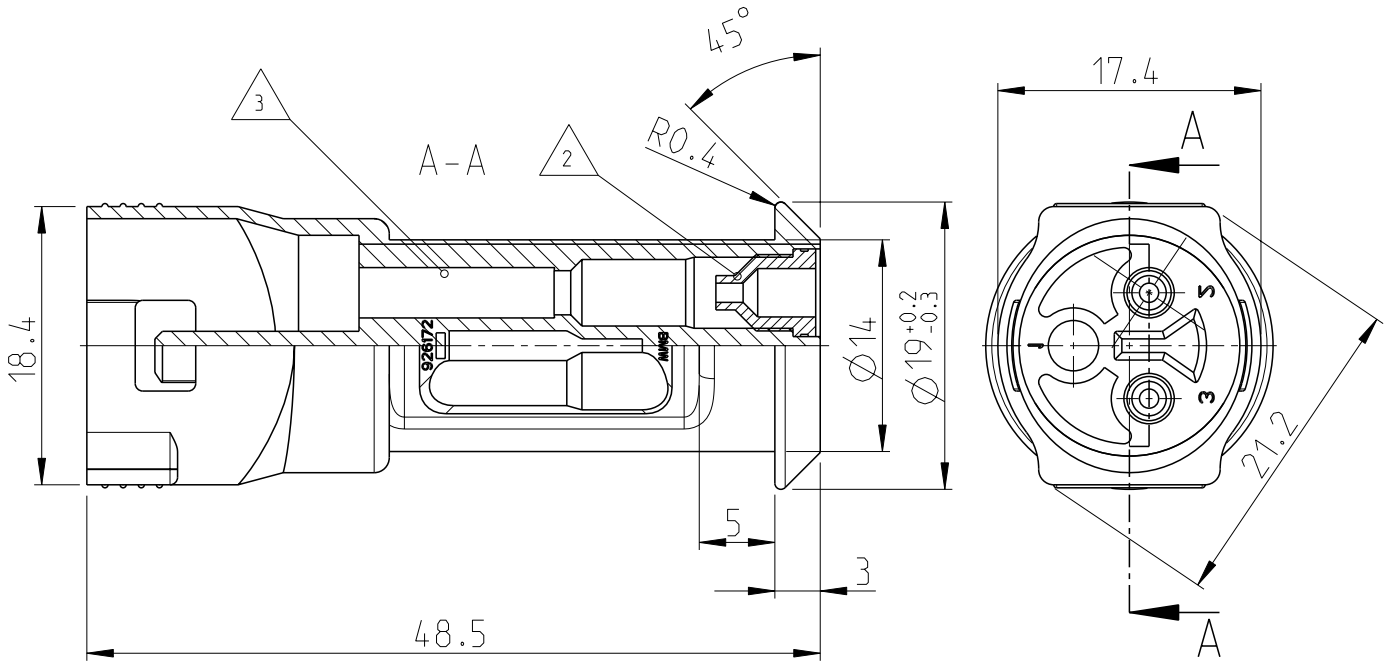
CAUTION !

A faultless operation of this connectors can be guaranteed only if original TEC parts are used and exact observance of processing specifications.

826883-3	826764-1	2	Dichtungstülle SEAL	Neoprene	Grau GREY
	926172-2	1	2 POL Stiftgehäuse 2 POS-PIN HOUSING	PA 6.6 GV 13	Rot RED
TE Bestell Nr. TE PART NO.	TE-Nr. TE NO.	Anzahl QU.	Benennung DESCRIPTION	MATERIAL	Farbe COLOUR

DIMENSIONS: mm	DWN Wending 03JUN1980	MATERIAL -	FINISH -
TOLERANCES UNLESS OTHERWISE SPECIFIED: ±0.2mm	CHK -	TE Connectivity	
0 PLC ±	APVD Adamski 03JUL1980		
1 PLC ±	PRODUCT SPEC -	NAME 2 pol. Econoseal Serie E Stiftgehäuse assembliert	
2 PLC ±	APPLICATION SPEC -	SIZE A 4	CAGE CODE 00779
3 PLC ±	WEIGHT -	DRAWING NO C=826883	RESTRICTED TO -
4 PLC ±			
ANGLES ±°			
	CUSTOMER DRAWING	SCALE 2:1	SHEET 3 OF 4
			REV G1

LOC	DIST	REVISIONS					
FM	-	P	LTR	DESCRIPTION	DATE	DWN	APVD
		-		SEE SHEET 1	-	-	-



1 Teile in Lupolenbeutel luftdicht verpackt (500/1000 Stck.)  
Parts must be airtight packaged in bags of lupolen (500/1000 pieces)

2 Dichtungstülle für Litzenleitung mit Isolationsdurchmesser von 2.3-3.0mm  
Seal for wire with isolation diameter 2.3 - 3.0 mm

3 Kammer für Stiftkontakt CIC. C1-2 od. Type III  
Cavity for pin contact CIC. C1-2 or Type III

ACHTUNG !

Eine einwandfreie Funktion dieser Stecker kann nur bei Verwendung von Original-TEC Teilen und genauer Einhaltung der Verarbeitungsvorschriften garantiert werden.

CAUTION !

A faultless operation of this connectors can be guaranteed only if original TEC parts are used and exact observance of processing specifications.

826883-4	826764-1	2	Dichtungstülle SEAL 2	Neoprene	Grau GREY
	926172-3	1	2 POL Stiftgehäuse 2 POS-PIN HOUSING	PA 6.6 GV 13	Gelb YELLOW
TE Bestell Nr. TE PART NO.	TE-Nr. TE NO.	Anzahl QU.	Benennung DESCRIPTION	MATERIAL	Farbe COLOUR

DIMENSIONS: mm	DWN Wending 03JUN1980	MATERIAL -	FINISH -
TOLERANCES UNLESS OTHERWISE SPECIFIED: ±0.2mm	CHK -	TE Connectivity	
0 PLC ±	APVD Adamski 03JUL1980		
1 PLC ±	PRODUCT SPEC -	NAME 2 pol. Econoseal Serie E Stiftgehäuse assembliert	
2 PLC ±	APPLICATION SPEC -	SIZE A 4	CAGE CODE 00779
3 PLC ±	WEIGHT -	DRAWING NO C=826883	RESTRICTED TO -
4 PLC ±		CUSTOMER DRAWING	
ANGLES ±°		SCALE 2:1	SHEET 4 OF 4
			REV G1

2012  
 RELEASED FOR PUBLICATION  
 ALL RIGHTS RESERVED.  
 TE Connectivity  
 COPYRIGHT 2012