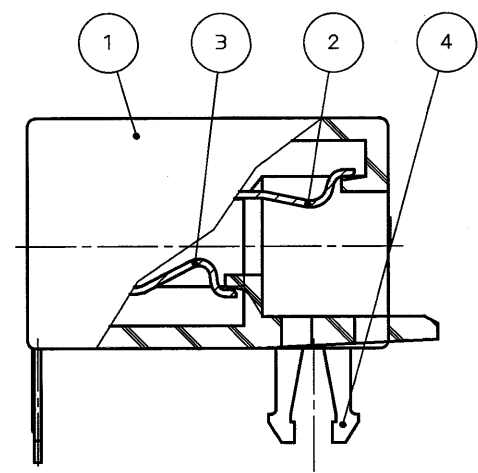
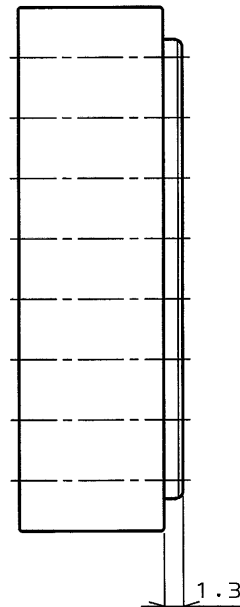
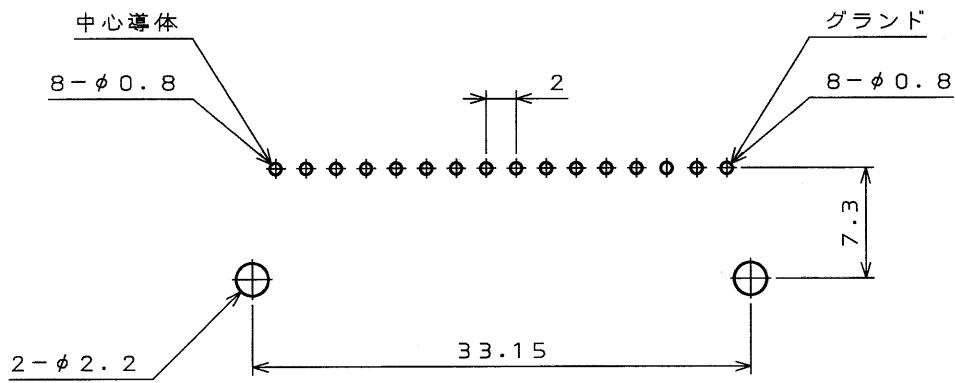
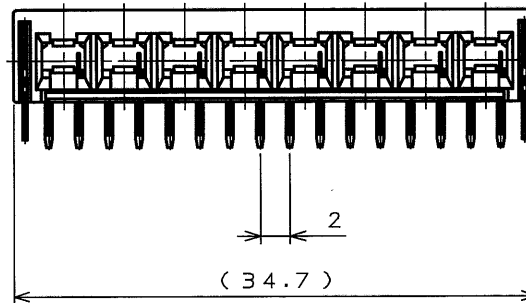
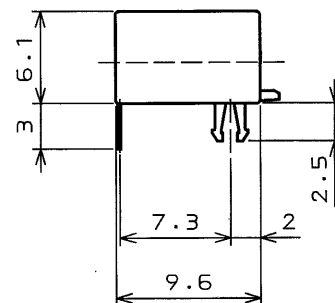
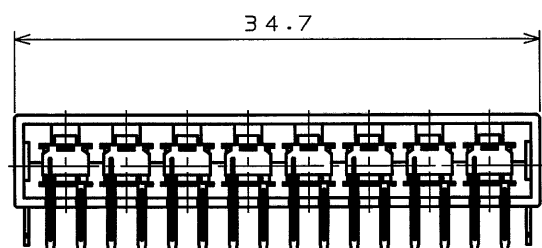


版数 REV.	年月日 DATE	DCN NO.	変更内容 DESCRIPTION	製図 DR.	担当 CHK.	査閲 APPD.	承認 APPD.
2	2002.9.6	50588	部品欄一部変更	三浦(桜)	宮下	—	狩野

エレエ013
(DRAWING NO.)



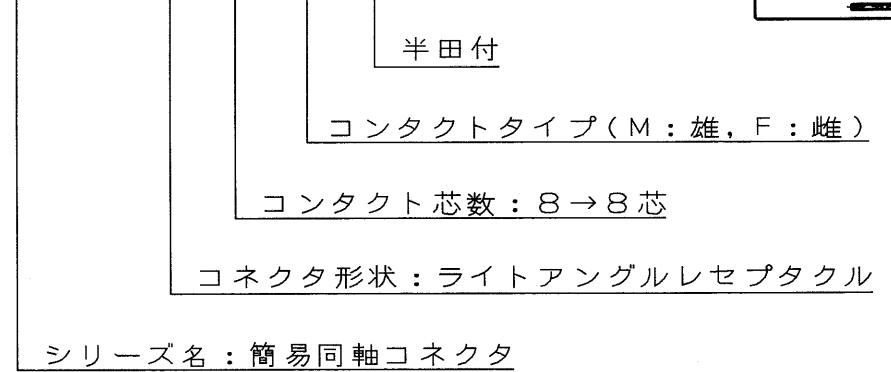
詳細図
(尺度 5/1)



基板スルーホールロケーション
推奨基板: 1.6 ±0.1 以下

コネクタ命名法

KD10-RRP8-F-0



注1. ホールダウンはグラウンドに接続して下さい。

符号 NO.	名称 DESCRIPTION	個数 QTY.	材料 MATERIAL	仕上 FINISH	備考 REMARKS
4	HOLD DOWN	2	PHOSPHOR BRONZE	TIN PLATE	—
3	CENTER CONTACT	8	PHOSPHOR BRONZE	GOLD PLATING OVER NICKEL	—
2	OUTER CONTACT	8	PHOSPHOR BRONZE	GOLD PLATING OVER NICKEL	—
1	INSULATOR	1	6-6Ny	—	—

仕様書(SPECIFICATION) JACS-2034	第1版(ORIGINAL DATE) 1998.7.6	図面スケール 2:1	名称(TITLE) KD10-RRP8-F-0	備考 日本航空電子工業株式会社 JAPAN AVIATION ELECTRONICS INDUSTRY, LTD.
公差差(GENERAL TOLERANCE) 寸法(DIMENSION) . ±0.8 .X ±0.4 .XX ±0.1 .XXX ±	角度(ANGLES) ×° ±— ×°X' ±—	製図 DR.	担当 CHK. 査閲 APPD. 承認 APPD.	重量(WEIGHT)
JAE Connector Div. Proprietary. Copyright © Japan Aviation Electronics Industry, Ltd.		本図面は日本航空電子工業(株)の所有する情報を含むもので当社の許可なく複製を禁止する。 THIS DRAWING CONTAINS INFORMATION THAT IS PROPRIETARY TO JAE AND CAN NOT BE REPRODUCED WITHOUT WRITTEN CONSENT OF JAE.		図面番号(DRAWING NO.) SJ033313

DOF-0-212D(98.02)

CDS-98-140-50120
SIZE A3