

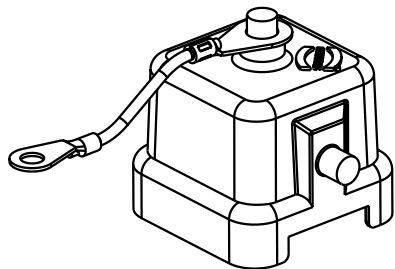
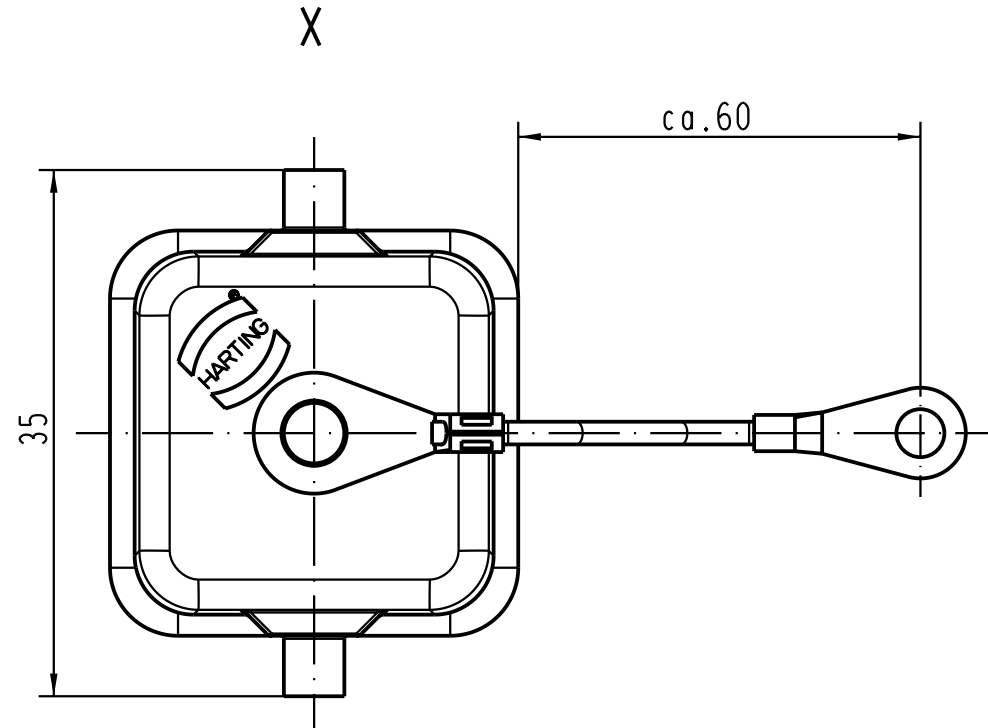
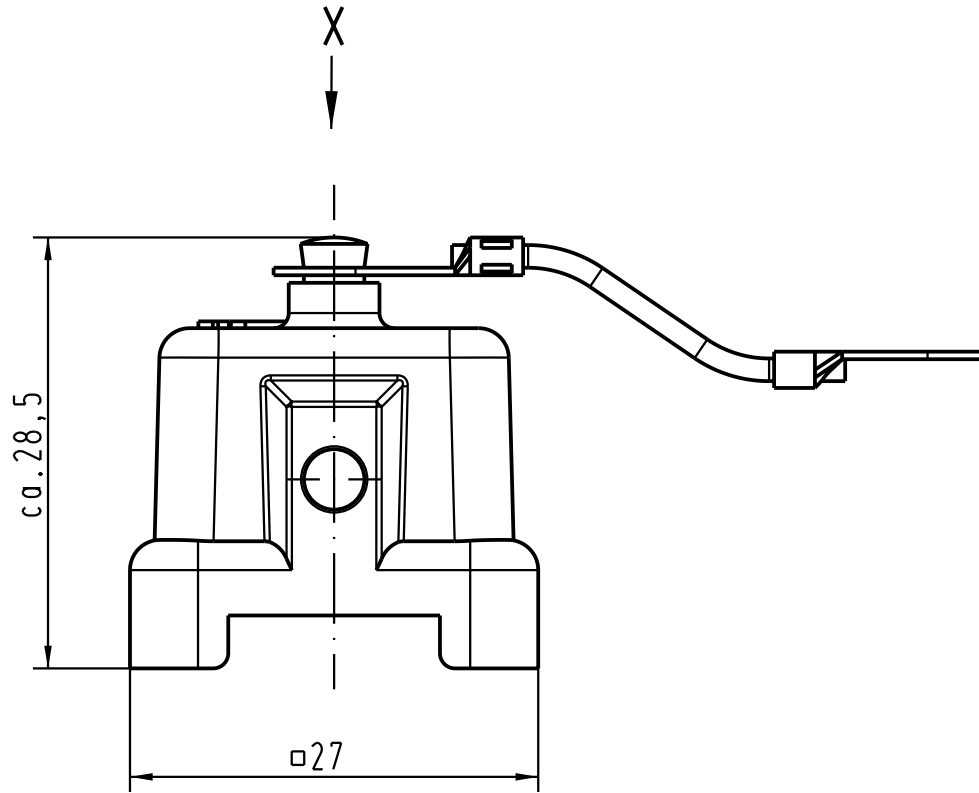
5



4

3

2

1



 All Dimensions in mm Original Size DIN A 4		Techn. Character.			Nicht tolerierte Masse/ Free size tolerances	
			Dat.	Name	Massstab/Scale 2:1	Han 3A-AK Kunststoffabdeckkappe/ thermoplastic cover
			Detail.	06.11.03 ML		
			Insp.	KR		
			Stand.			
410753			HARTING Electric GmbH & Co. KG D-32339 Espelkamp			TB 09 20 003 5446
Mod.	Dat.	Name				
						Sub.

D

C

B

A