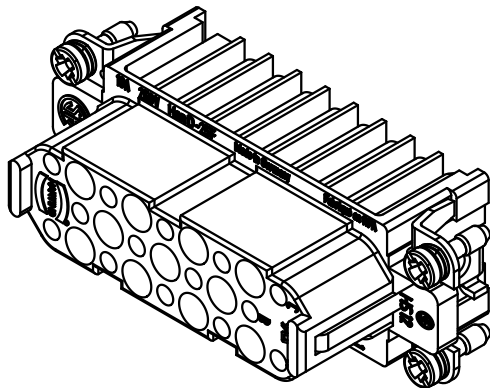
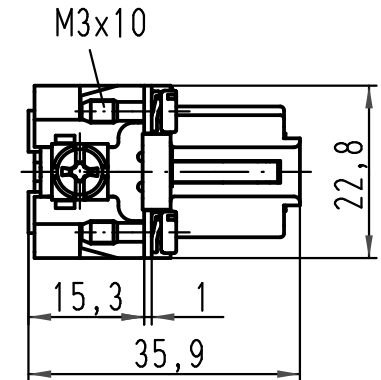
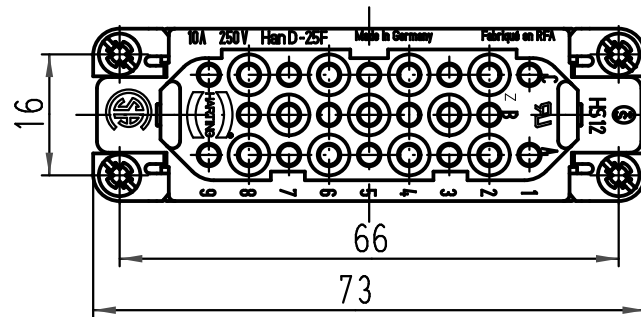
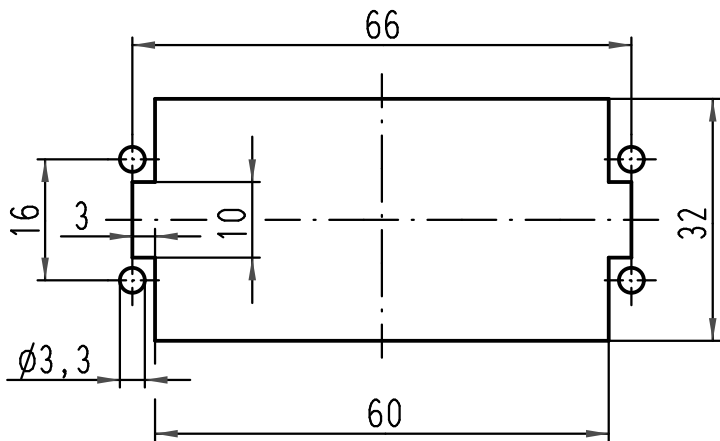




Montageausschnitt /  
panel cut out



 All Dimensions in mm Original Size DIN A 4			Techn. Character.			Nicht tolerierte Masse! Free size tolerances	
			Dat.		Name	Massstab/Scale	
			Detail.		13.02.03	Loe.	Han 25D-F-c "Z"
413213			14.09.07		Rull	1:1	
411417			18.01.05		Loe.		
410526			18.07.03		Ho		
410372							
Mod.			Dat.		Name		
HARTING Electric GmbH & Co. KG D-32339 Espelkamp							TB 09 21 025 3111 Sub.
							Blatt/ page