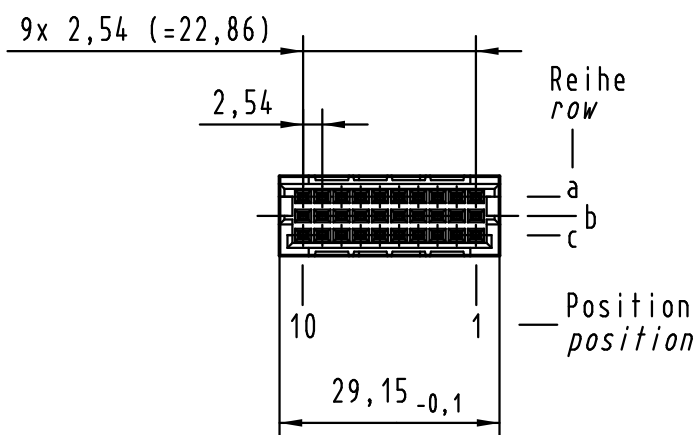
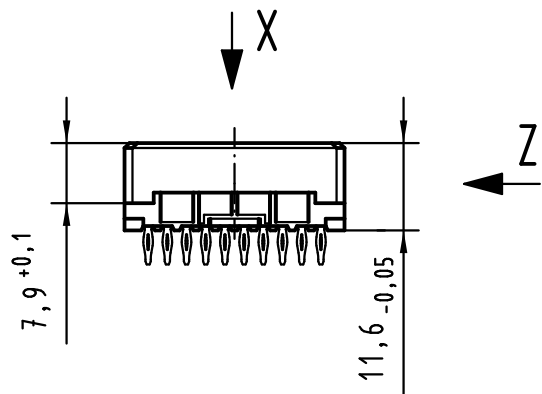
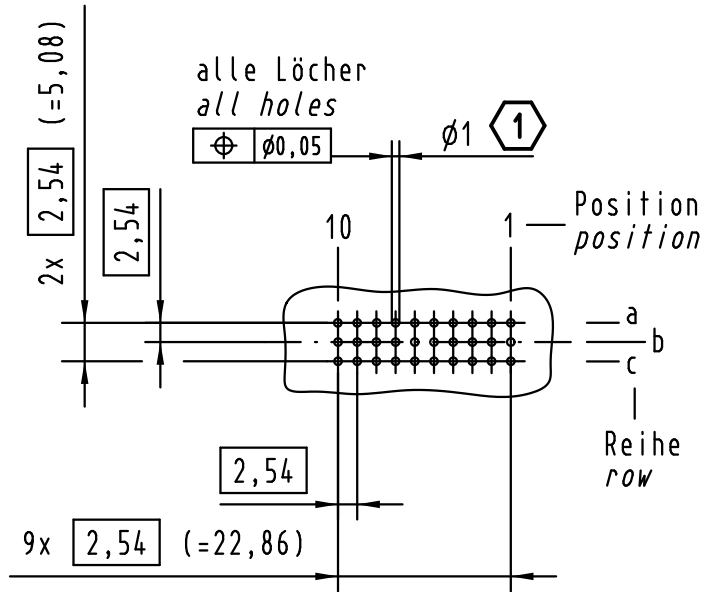
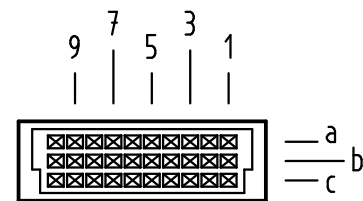


Alle Rechte vorbehalten. All rights reserved

X
Lochbild
board drillings



X
Kontaktanordnung
contact arrangement

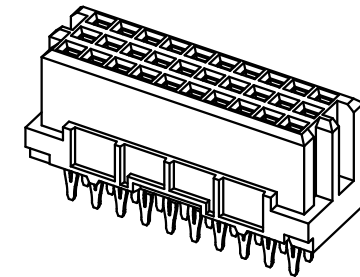
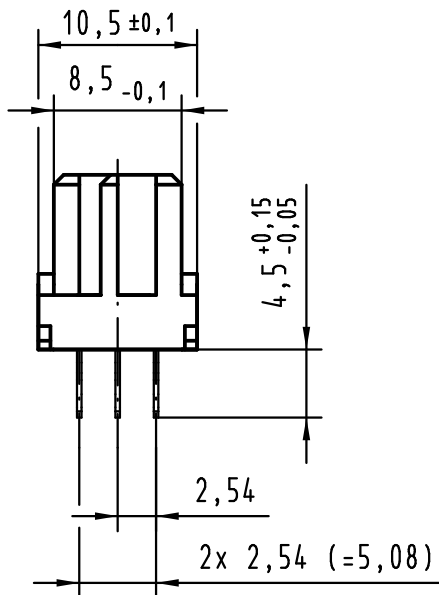


30 Einpress Kontakte
30 press-in contacts

☒ = Einpress Kontakt
= press-in contact

☐ = Kontaktposition nicht belegt
= position without contact

Z (2:1)



1 Empfohlener Lochaufbau und
weitere Informationen siehe: DS 09 03 210 00 01
recommended configuration of plated through holes
and further information see: DS 09 03 210 00 01

09 25 230 6870	2
Bestell-Nr. part-no.	Anforderungsstufe performance level 1

All Dimensions in mm Original Size DIN A 3		Techn. Character.			Nicht tolerierte Maßel Free size tolerances IEC 60603-2	
Mod.	Dat.	Name	Dat.	Name	Maßstab/Scale	
36392	05.08.11	HL.	Detail.	29.04.09	MR	1:1
35608			Insp.	29.04.09	RA	
			Stand.			
HARTING Electronics GmbH & Co. KG D-32339 ESPELKAMP						har-bus 3C Federleiste ohne Flansch Einpress 4,5 , 30-polig har-bus 3C female connector without flange press-in 4.5 , 30-pole
					TB 09 25 230 x870	Blatt/ page
					Sub.	