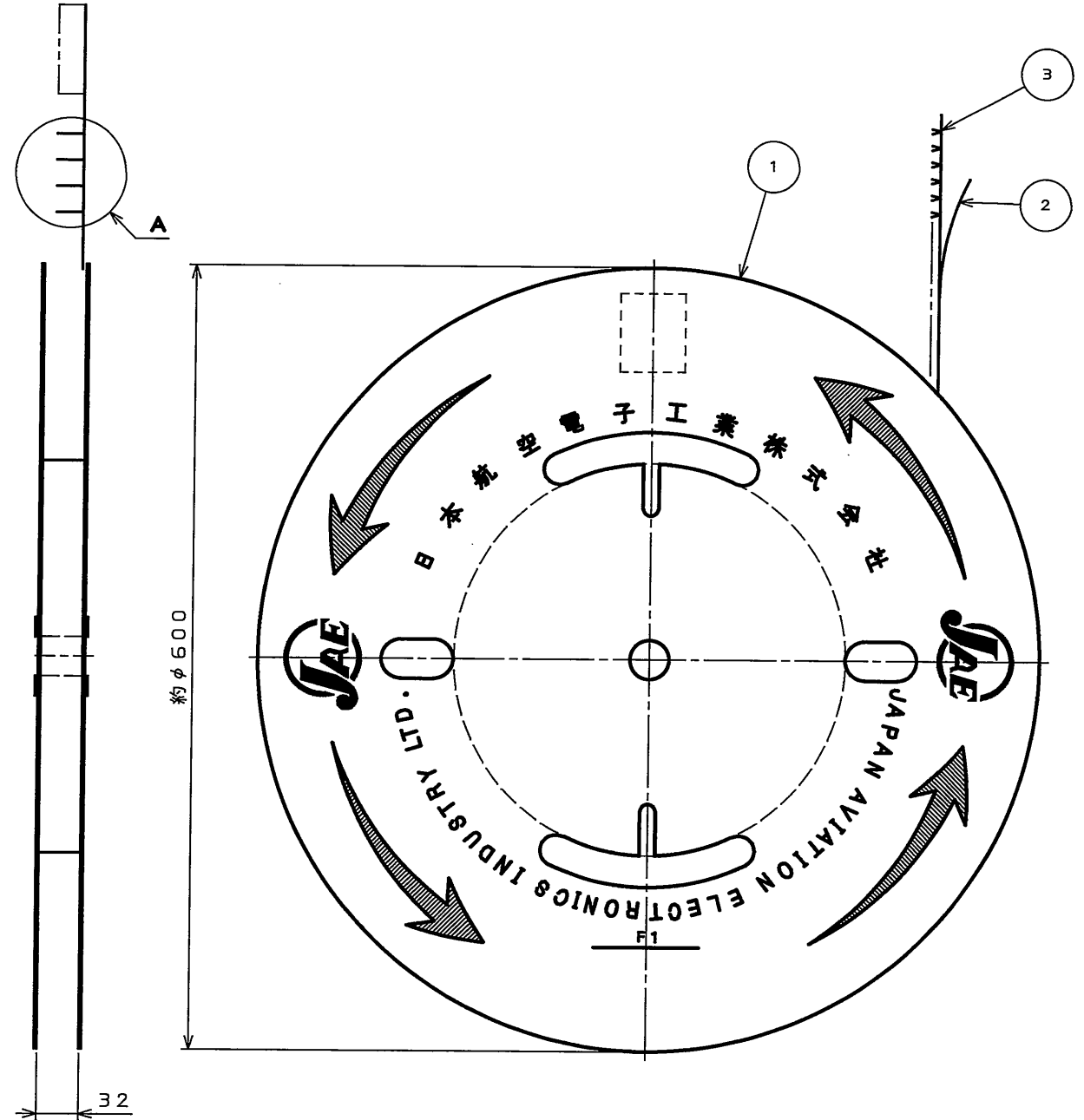
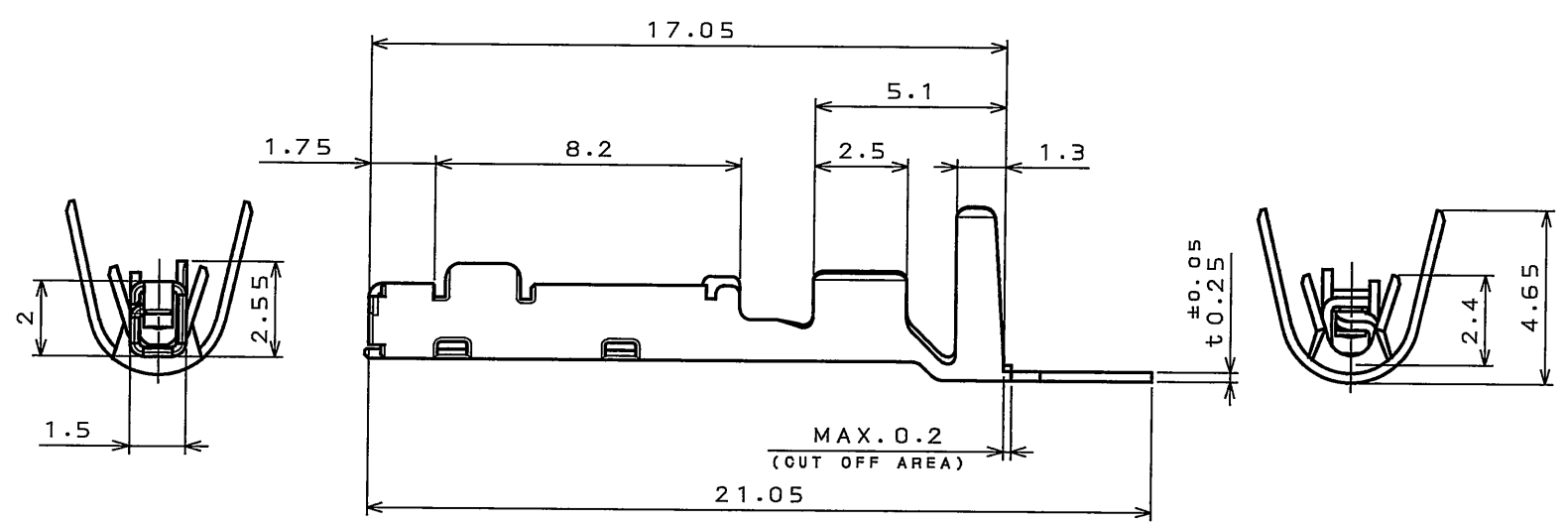
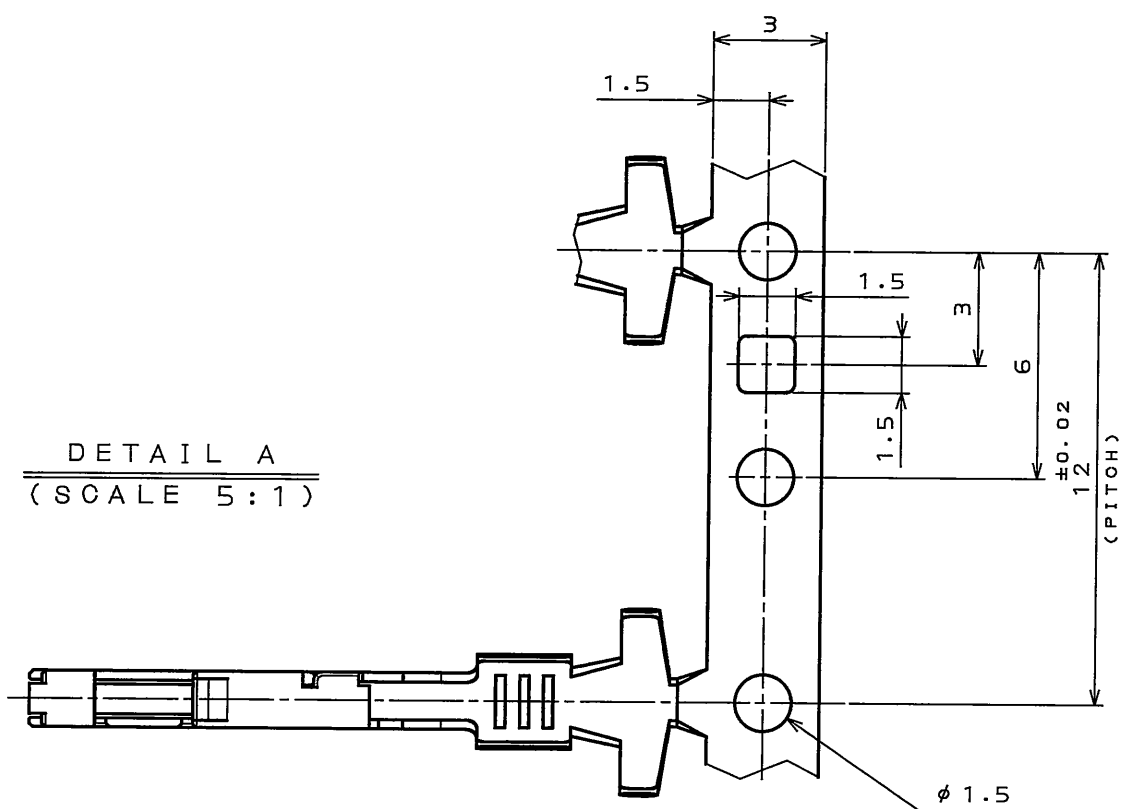


SEEZOLPS  
(DRAWING NO.) 台架理図

版数 REV.	年月日 DATE	DCN NO.	変更内容 DESCRIPTION	製図 DR.	担当 CHK.	査閲 APPD.	承認 APPD.



3	SOCKET CONTACT	2800	MSP1R	PLATING: Sn
2	TAPE	1	PAPER	
1	REEL	1	PAPER	
符号 NO.	名称 DESCRIPTION	個数 QTY.	材料 MATERIAL	仕上 FINISH

仕様書 (SPECIFICATION) JACS-20084		第1版 (ORIGINAL DATE) 6.Aug.2007		尺度 (SCALE) 1:5	シリーズ (SERIES) OE2	日本航空電子工業株式会社 JAPAN AVIATION ELECTRONICS INDUSTRY, LTD. 図面番号 (DRAWING NO.) SJ107335	版数 (REV.) 1
公差 (GENERAL TOLERANCE)		製図 DR.		名称 (TITLE) OE2C28HC01			
寸法 (DIMENSION)		担当 CHK. T.MIYASHITA					
角度 (ANGLES)		査閲 APPD.					
. ±0.8		承認 APPD. Y. Sugi		質量 (MASS)			
.X ±0.4							
.XX ±0.1							
.XXX ±							

NOTE.1 APPLICABLE WIRE: HAV 0.5sq (ONLY HAV-0.5sq USE)  
 NOTE.2 THE SHEARED EDGES OF CONTACT AREA ARE NOT PLATED.  
 注1 適用電線はHAV 0.5sqのみとする (HAV 0.5sq専用).  
 注2 切断面にめっきはつかない。

DDF-0-212F(05.08)

