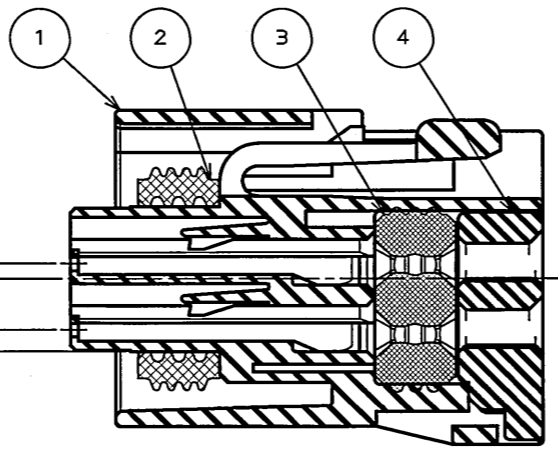
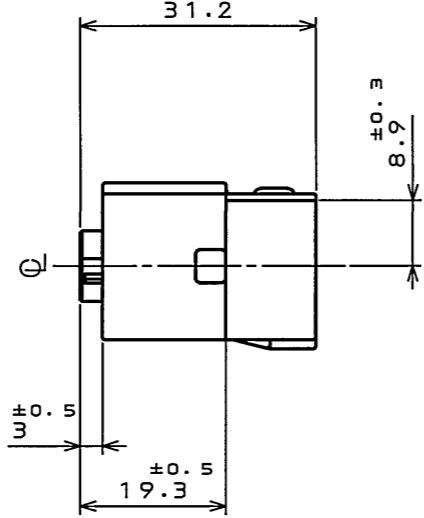
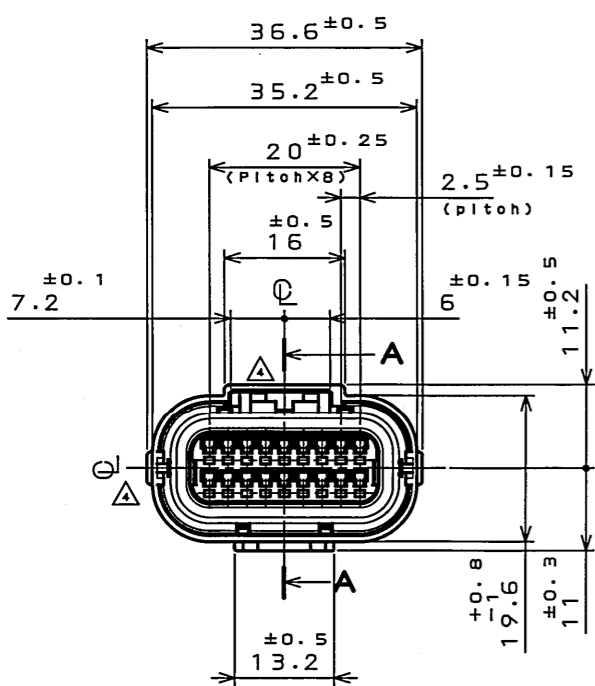
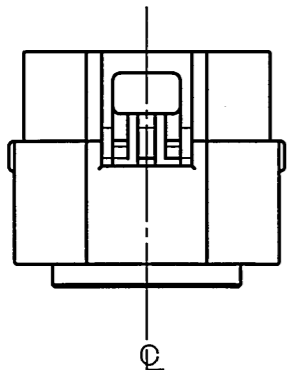


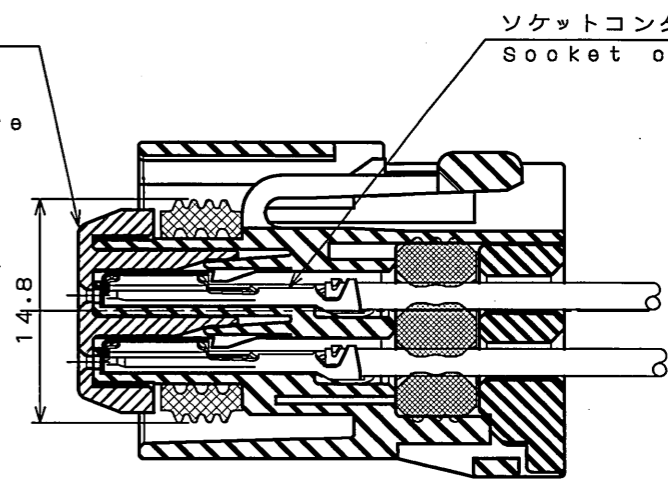
L6EZE0PS

(ON DRAWING) 台要図

版数 REV.	年月日 DATE	DCN NO.	変更内容 DESCRIPTION	製図 DR.	担当 CHK.	査閲 APPD.	承認 APPD.
2	16.Oct.2003	053391	Change Applicable wire size		N.OIRI		T.TOTANI
3	12.May.2004	055053	Redrawn		N.OIRI		T.TOTANI
4	26.Jul.2006	060682	Add guide keys		N.OIRI		T.Totani



SECT. A-A
(SCALE 2:1)

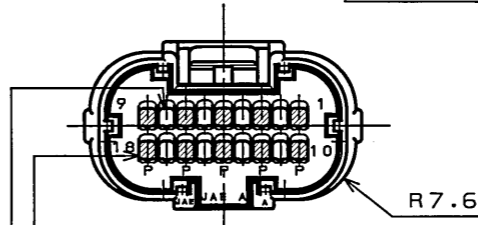
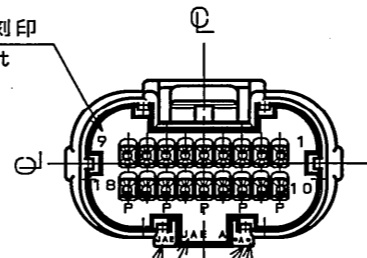


Contacts assembly figure (REF)
(SCALE 2:1)

フロントキャップ/ Front cap
コンタクト組込み後取り付け
Front cap is attached
after socket contacts are
inserted.

ソケットコンタクト
Socket contact

端子番号1,9,10,18刻印
Raised contact
number
(1,9,10,18)



部分適用電線サイズ
電線呼び 0.3~1.25sq
被覆外形 φ1.4~φ2.3
使用可能電線例
AVSS 0.3~1.25
AVSS 0.3f~1.25f等

Contact cavity
applicable wire size
Wire size: 0.3~1.25mm²
(Conductors calculated area)
Overall diameter: φ1.4~2.3
For example
AVSS 0.3~1.25
AVSS 0.3f~1.25f

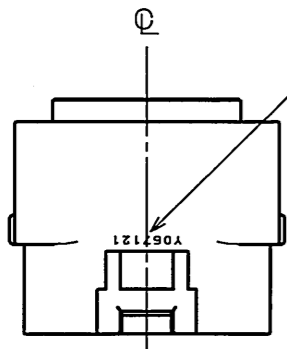
社標、キャビマーク刻印
キャビマークは金型キャビ毎に
A,B,C...の順に刻印する。
Raised company logo
and cavity mark.
Cavity mark appears
in alphabetical
order.

A,Bキャビ品のみ
ドットマーク有り。
Raised dot mark.
(Cavity A and
B only)

部分適用電線サイズ
電線呼び 0.5~0.85sq
被覆外形 φ1.4~φ1.9
使用可能電線例
AVSS0.3~0.85
AVSS0.3f~0.75f等

Contact cavity
applicable wire size
Wire size: 0.3~0.85mm²
(Conductors calculated area)
Overall diameter: φ1.4~1.9
For example
AVSS 0.3~0.85
AVSS 0.3f~0.75f

組立ロット番号
Mark the assembly
lot number



符号 NO.	名称 DESCRIPTION	個数 QTY.	材料 MATERIAL	仕上 FINISH	備考 REMARKS
4	rear cover	1	30%GF PBT	Color: Gray	
3	grommet	1	silicone rubber	Color: Blue	
2	seal rubber	1	silicone rubber	Color: Blue	
1	socket housing	1	30%GF PBT	Color: Black	
仕様書 (SPECIFICATION) JAGS-1728		第1版 (ORIGINAL DATE) 21.Nov.2002		尺度 (SCALE) 1:1	シリーズ (SERIES) MX23A
公差 (GENERAL TOLERANCE)		製図 DR.		名称 (TITLE) MX23A18SF1 MX23A 18 CONDUCTORS SOCKET HOUSING	
寸法 (DIMENSION)		担当 CHK. N.OIRI			
角度 (ANGLES)		査閲 APPD.			
		承認 APPD. T.TOTANI			
. ±0.8				日本航空電子工業株式会社 JAPAN AVIATION ELECTRONICS INDUSTRY, LTD. 図面番号 (DRAWING NO.) SJ037397	
.X ±0.4					
.XX ±0.1					
.XXX ±					
				質量 (MASS)	

DOF-0-212E(03.08)

