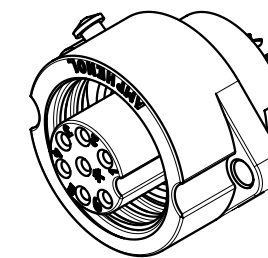
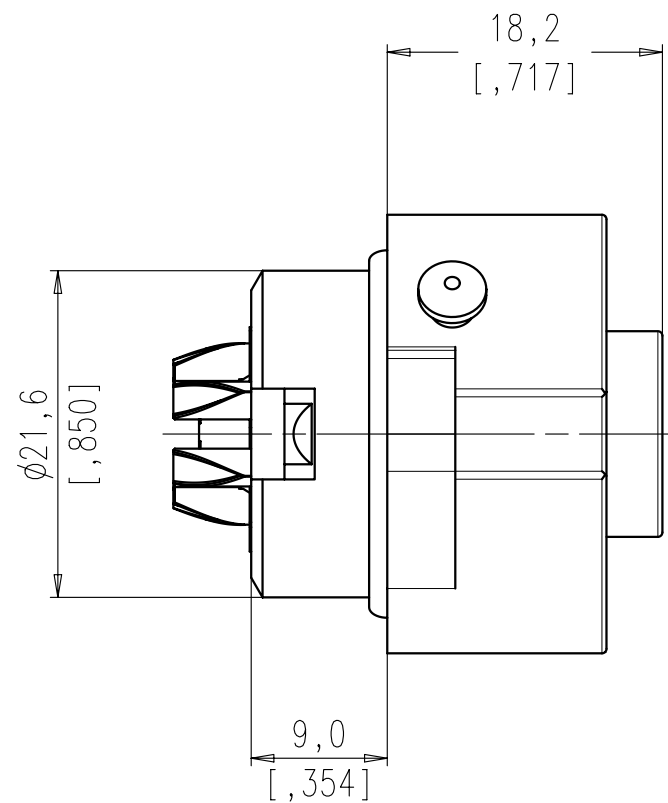
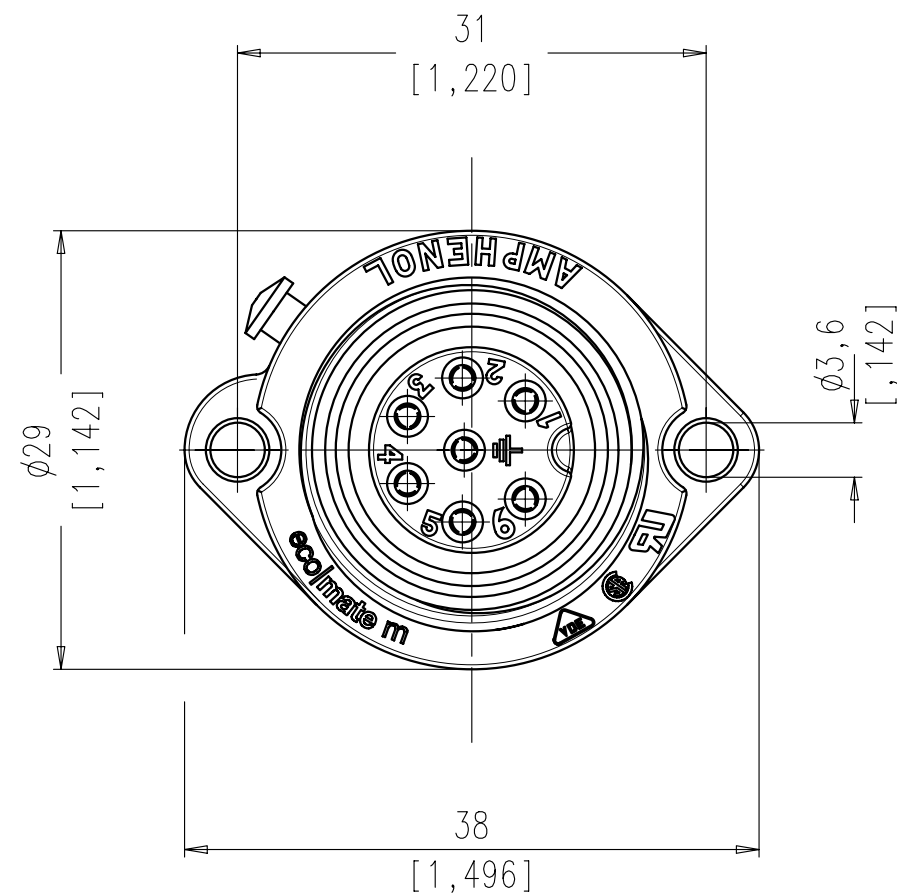
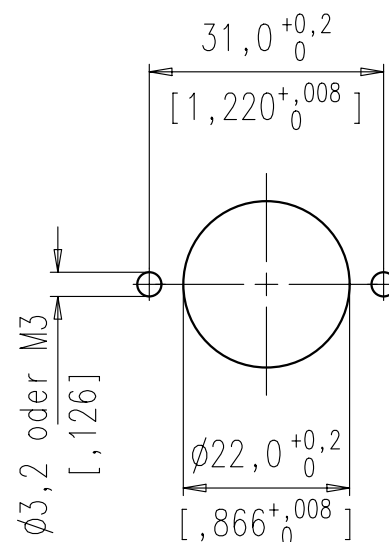


Copying of this document and giving it to others and the use or communication of the contents thereof, are forbidden without express authority. Offenders are liable to the payment of damages. All rights are reserved in the event of the grant of a patent or the registration of the utility model or design.



Montageausschnitt  
panel cutout



Montagebohrung ohne Anfasung/  
Mounting hole without chamfer.

Geeignete Schraubenabdichtung ist vorzusehen/  
Suitable sealing for screws is necessary

Polzahl / No. of contacts	6 + PE
Anschlußart / Termination	löten / solder
Anschlußquerschnitt / Wire gauge	0,75 mm <sup>2</sup> AWG 18 <sup>(03)</sup>
Bemessungsspannung / Rated insulation voltage	250 V
Strombelastbarkeit / Current carrying capacity	12 A / +55°C <sup>(04)</sup> 12 A / +131°F
Betriebstemperatur / Operating temperature	-40°C ... +125°C <sup>(04)</sup> -40°F ... +257°F
Schutzart / Protection Class	IP 65 / IP 67
Verriegelung / Locking system	Schraubverriegelung / threaded coupling

Gewicht (errechnet) / Calc WT: 9		Zul. Abw. / Tolerances:		Maßstab / Scale 2:1; 1:1		A3			
Prüfmaß / Testdimension Teileindex Part index number		DIN 6784		CUSTOMER DRAWING					
		05		Datum / Date		Name			
		Gez.		20.01.		Cionvica		Gerätedose 6+PE Lötanschluss female connector, solder type	
		Drawn							
		Gepr.							
		Checked							
04	200700819	18.10.07	Gr.	Amphenol-Tuchel Electronics GmbH		M		C016 30G006 100 12	
03	200700032	16.01.07	CI					Blatt / Sheet	
02	200600073	30.01.06	CI					1	
01	200400178	20.01.05	CI					1 Bl.	
Index	Änderung / Description	Datum / Date	Name	Ers. f. / Similar to:					

Weitergabe sowie Vervielfältigung dieser Unterlage, Verwertung und Mitteilung ihres Inhalts nicht gestattet, soweit nicht ausdrücklich zugestanden. Zuwiderhandlungen verpflichten zu Schadenersatz. Alle Rechte für den Fall der Patenterteilung oder Gebrauchsmuster-Eintragung vorbehalten.