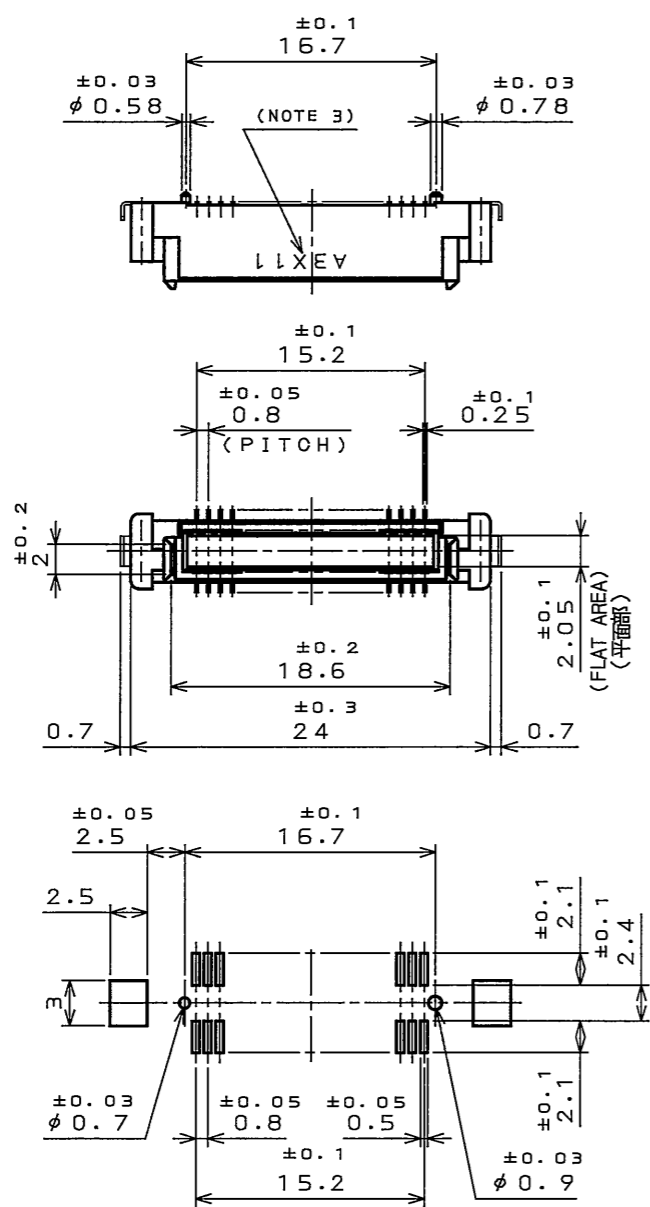
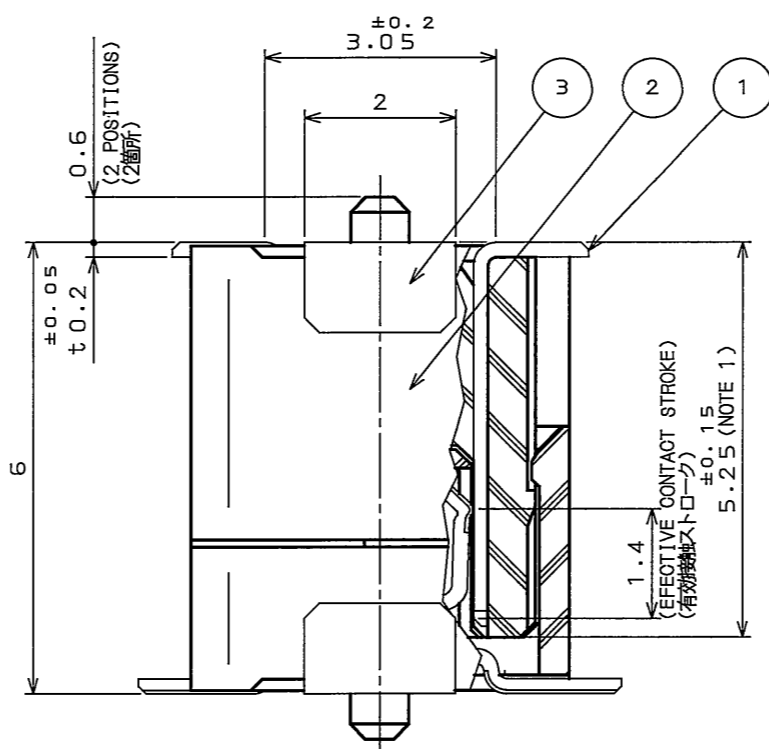
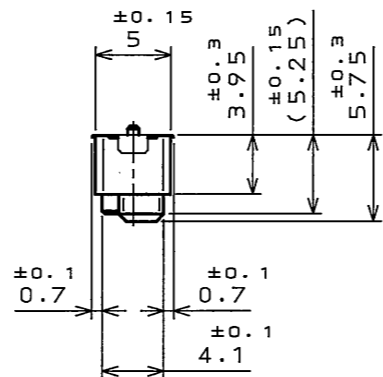


6122219
(DRAWING NO.)

版数 REV.	年月日 DATE	DCN NO.	変更内容 DESCRIPTION	製図 DR.	担当 CHK.	査閲 APPD.	承認 APPD.



APPLICABLE P.C.B. DIMENSION (REF.)
適合基板寸法 (参考)



MATED CONDITION (REF.)
嵌合状態図 (参考)
(SCALE 10:1)

DESIGNATION

命名法
KX15-40K4D-RE

SERIES PREFIX
シリーズ

14: RECEPTACLE
15: PLUG
14: レセプタクル
15: プラグ

NO. OF CONTACT
芯数

N: WITHOUT MISMATCHING PREVENTION KEY
K: WITH MISMATCHING PREVENTION KEY
N: 逆挿入防止キイ無
K: 逆挿入防止キイ有

(LEAD FREE) TIN/TIN ALLOY
錫又は錫合金 (無鉛)

MODIFICATION CODE
モディファイコード

MOUNT:
D: WITH POSITIONING BOSS. WITH HOLD-DOWN
E: WITH POSITIONING BOSS. WITHOUT HOLD-DOWN

マウント形状
D: 位置決めボス有、ホルルドダウン有
E: 位置決めボス有、ホルルドダウン無

STACKING HEIGHT PER ONE SIDE, KX** (NOTE2)
平行基板間高さ (注2)

NOTE1. COPLANARITY: 0.1mm MAX.
2. STACKING HEIGHT = HEIGHT OF KX15 OF KX14 (RECEPTACLE) + HEIGHT OF KX15 (PLUG)
EX. : KX14-***K5, KX15-***K2 → 7mm=5+2
3. PRODUCTION LOT NUMBER IS SHOWN AS INDICATED.

注1. 端子の平坦度は、0.1以下。
2. KX14 (レセプタクル) の数と、KX15 (プラグ) の数とを加えた値が平行基板間高さになります。
3. 図示の面に、ロット番号を表示する。

(EX.) A 3 X 11
(例)

LOT NUMBER OF CURRENT MONTH
月の生産ロット番号

MONTH (1 TO 9 FOR JAN. TO SEPT. RESPECTIVELY,
OCT.: 0 NOV.: X, DEC.: Y)
月表示: 1~9 (10月: 0, 11月: X, 12月: Y)

YEAR (LAST DIGIT ONLY)
年表示 (西暦末尾)

MANUFACTURER CODE
製造コード

TABLE 1 CONTACT FINISH
表1 仕上

CONTACT AREA 接触部仕上	TERMINAL AREA 端子部仕上
GOLD (0.1μm MIN) OVER NICKEL Ni/Au0.1μm以上	GOLD FLASH OVER NICKEL Ni/Auフラッシュ

3	HOLD DOWN	2	COPPER ALLOY	(LEAD FREE) REFLOW TIN PLATING	
2	INSULATOR	1	GLASS FILLED PPS		COLOR : BLACK
1	CONTACT	40	COPPER ALLOY	TABLE 1	
符号 NO.	名称 DESCRIPTION	個数 QTY.	材 料 MATERIAL	仕 上 FINISH	備 考 REMARKS
仕様書 (SPECIFICATION) JAOS-1401-*		第1版 (ORIGINAL DATE) 5. Nov. 2004		尺度 (SCALE) 2: 1	シリーズ (SERIES) KX
公差 (GENERAL TOLERANCE)		製図 DR.		名称 (TITLE)	
寸法 (DIMENSION)		担当 CHK. R. KATOU		KX15-40K4D-RE PLUG	
角度 (ANGLES)		査閲 APPD. M. Kimura		質量 (MASS)	
· ±0.8	×° ±	承認 APPD. S. Kashirogi		図面番号 (DRAWING NO.) SJ102219	
· X ±0.4	×° X ±			版数 (REV.) 1	
· XX ±0.1					
· XXX ±					

DOF-0-212E(03.08)



LEAD FREE この製品は鉛フリー品です